

# HLIII-300 SERIES

## 横走行デジタルACサーボ駆動取出機

横走式AC伺服电机驱动取出机械手

新コントローラを搭載して  
機能が充実したHLIIIシリーズが  
生まれ変わって新登場!

新款登场!  
搭载最新型电控系统,  
使功能更加强劲!



※写真は逆振り仕様  
※照片为反操作侧开放式样

対象成形機 対象成形机  
**200~450ton**

# HYBRID ROBOT !!

## 搭載コントローラー 控制器 **HRS-500**

- 手になじみやすく、コンパクトな樹脂製ペンダント。
- 5ヶ国語(日・英・中・韓・タイ)の切替が可能。
- メモリバックアップ電池レス。データはEEPROMで保持。
- 金型メモリ50型対応。
- ユーザープログラムとして、編集機能を標準装備。各動作間に出力ポート、入力条件、タイマーを組み合わせできます。(最大追加ステップ数は42)
- 用樹脂材料制成的控制器小巧而得心应手。
- 具备5国语言(日语・英语・中文・韩语・泰语), 可自由切换。
- 不需要记忆备份电池, 模具数据均保存于EEPROM之中。
- 可记忆50种不同的模具数据。
- 用户程序的编辑功能标准装备。可单独对各动作之间的输出端口、输入条件、定时设定等进行追加设定(最大追加步进行作为42项)。

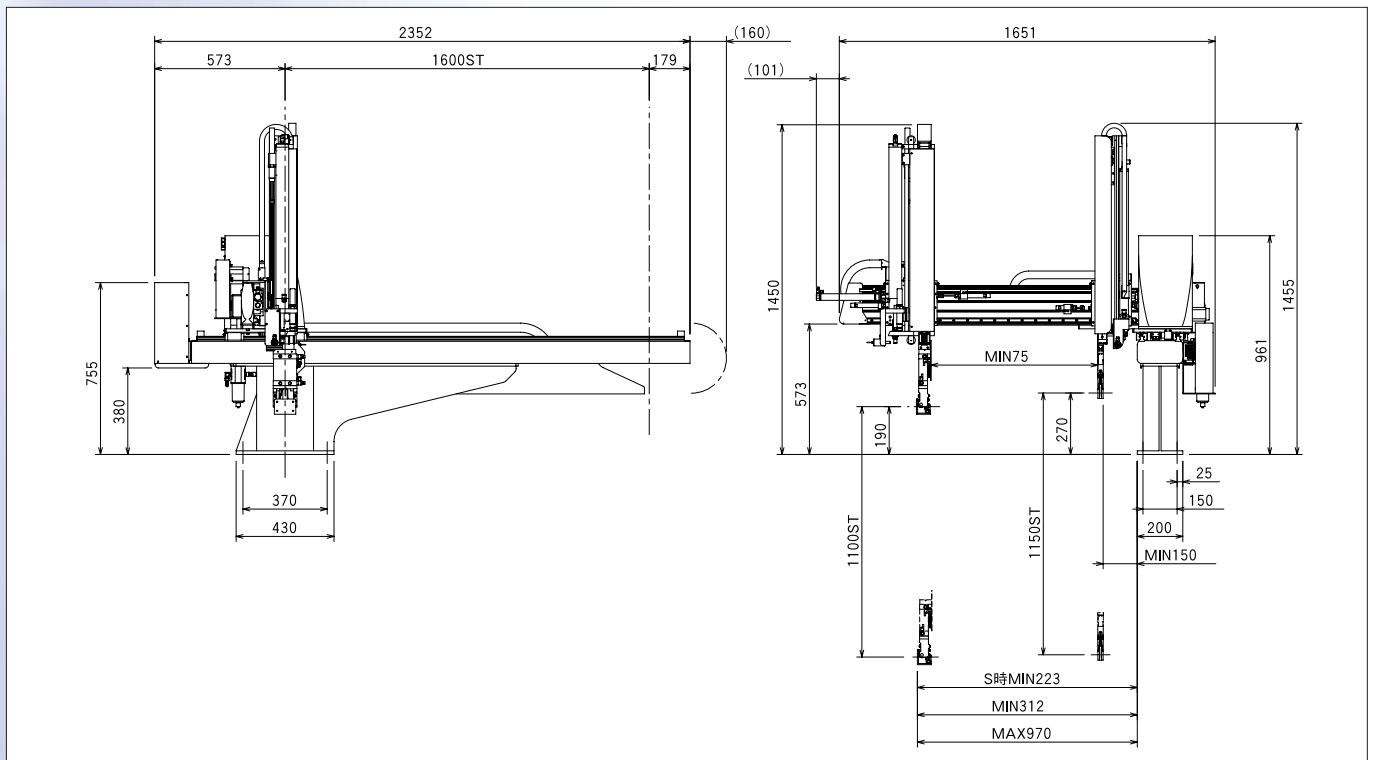


## 仕様 規格

MODEL			HL III-300SW	HL III-300GW
メインアーム上下ストローク	主臂升降行程	(mm)		1100
メインチャック高	主臂待机位置	(mm)		190
メイン前後ストローク	主臂前后行程	(mm)		250
サブアーム上下ストローク	副臂升降行程	(mm)	—	1150
サブチャック高	副臂待机位置	(mm)	—	270
サブ前後ストローク	副臂前后行程	(mm)	—	150
メイン最大前進位置	主臂最大前進位置	(mm)		970
サブ最小寄せ付け位置	副臂最小接近位置	(mm)	—	150
トラバースストローク	横行行程	(mm)		1600
姿勢制御	制御角度	(°)		90
最大可搬質量	最大可搬重量	(kg)		8
常用空気圧	常用气压	(Mpa)		0.6
空気消費量	压缩空气消费量	(Nℓ/cyc)	29.7	37.1
駆動方式	驱动方式		ACサーボモータ(トラバース) エアシリンダ(メイン・サブ上下/前後) 交流伺服马达(横行) 气缸(主臂・副臂升降/前後)	
電源	电源	(v)	単相AC200±10%(50Hz/60Hz) 单相交流200±10%(50Hz/60Hz)	
電装名/制御方式	控制系统名称/控制方式		HRS-500/ストアードプログラムサイクリック 存储程序控制方式	
本体総質量	本体总重量	(kg)	303	

※) 最大可搬製品質量：取出用チャック板質量も含む ※) 吸着使用時は63Nℓ/minが別に消費されます。  
 ※) 最大可搬产品重量：包含治具的重量 ※) 使用真空发生器时另外消费63Nℓ/min

## 外形寸法図 (mm) 外形尺寸图



- ご使用の前に「取扱説明書」をよくお読みのうえ正しくお使いください。
- 本カタログに記載の内容は、製品改良などにより予告無く変更する場合があります。
- 在使用本产品前，请正确详读《使用说明书》。
- 因产品改良缘故，在未经事先通知情况下会发生设计更新。

Manufacturer:

# HARMO Co., Ltd.

ISO9001 認証取得

INTERNATIONAL MARKETING DEPT.  
 4124-1, MINAMI-MINOWA KAMIIINA-GUN NAGANO-PREF. 399-4595 JAPAN  
 TEL.+81-265-73-8820, FAX.+81-265-73-8964

本社工場 長野県上伊那郡南箕輪村4124-1 TEL (0265) 72-0111(代)

東京営業所 (048) 291-1351(代) 富山営業所 (076) 423-3885(代) 甲府営業所 (055) 227-9417(代)  
 横浜営業所 (045) 910-5500(代) 静岡営業所 (054) 284-7821(代) 上田営業所 (0268) 25-3199(代)  
 仙台営業所 (022) 224-3067(代) 大阪営業所 (06) 6748-8111(代) 新潟営業所 (0256) 34-7076(代)  
 郡山営業所 (024) 925-3834(代) 広島営業所 (082) 423-5521(代) 海外事業部 (0265) 73-8820(代)  
 足利営業所 (0284) 44-2410(代) 九州営業所 (092) 573-6165(代) 総研事業部 (0265) 76-5061(代)  
 名古屋営業所 (052) 804-6311(代) 長野営業所 (0265) 76-0511(代)

<http://www.harmonet.co.jp>

HL III-300JC 10013DP

This catalogue uses recycled paper.