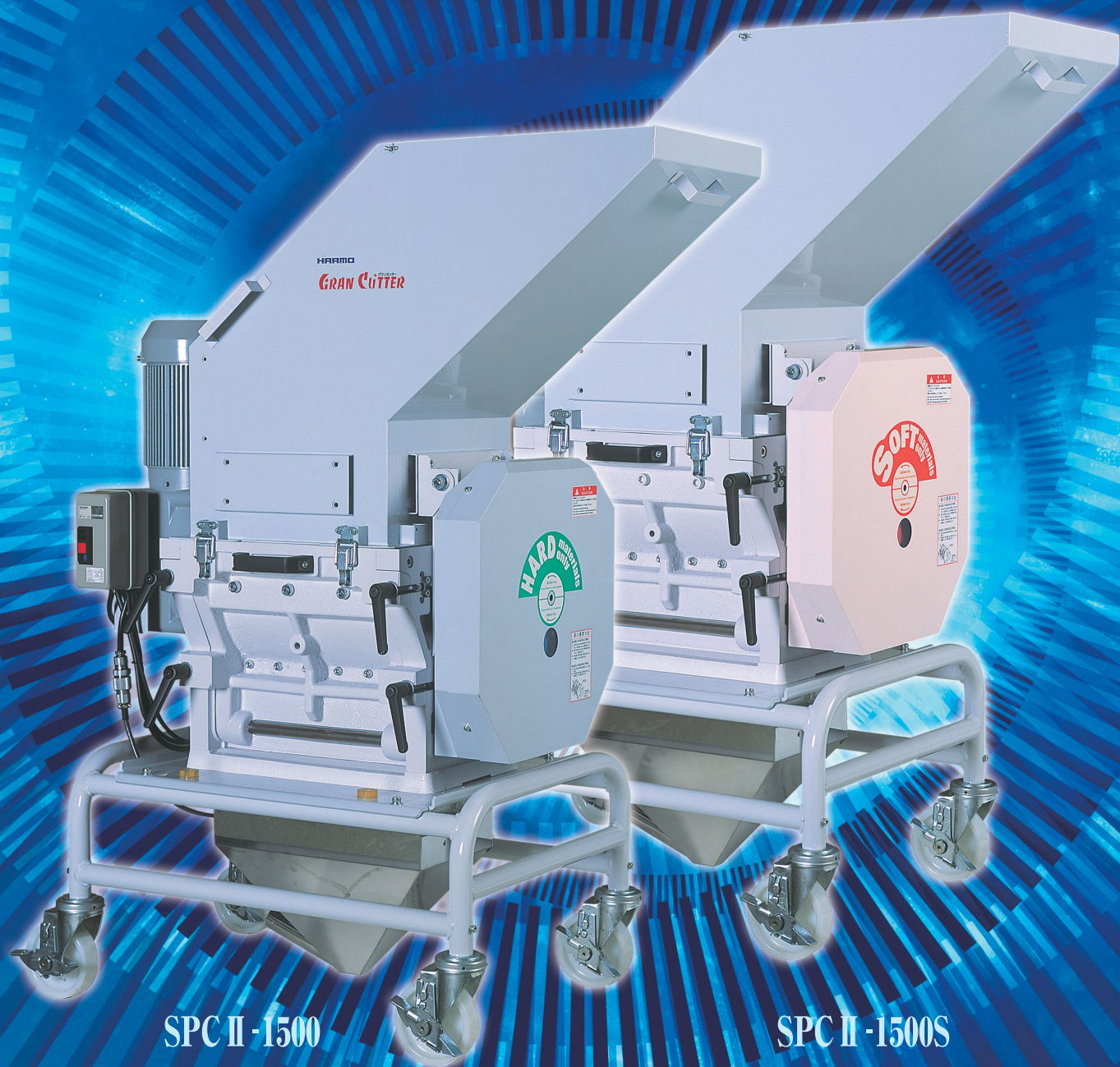


HARMO

粉碎機ではありません「粒断機」です
不是粉碎机,而是「切粒机」

粒断機シリーズ
切粒机系列

SPC II / SPC II-S



SPC II -1500

SPC II -1500S



ホッパー開閉はヒンジ付きで安全に。
料斗开启配备铰链连接,提高安全系数。



ホッパーを三方向対応にして、パッチン錠固定にしました。
料斗可对应三个方向,并采用按压扣键固定。



大型のキャスターを採用しました。
采用大规格万向轮

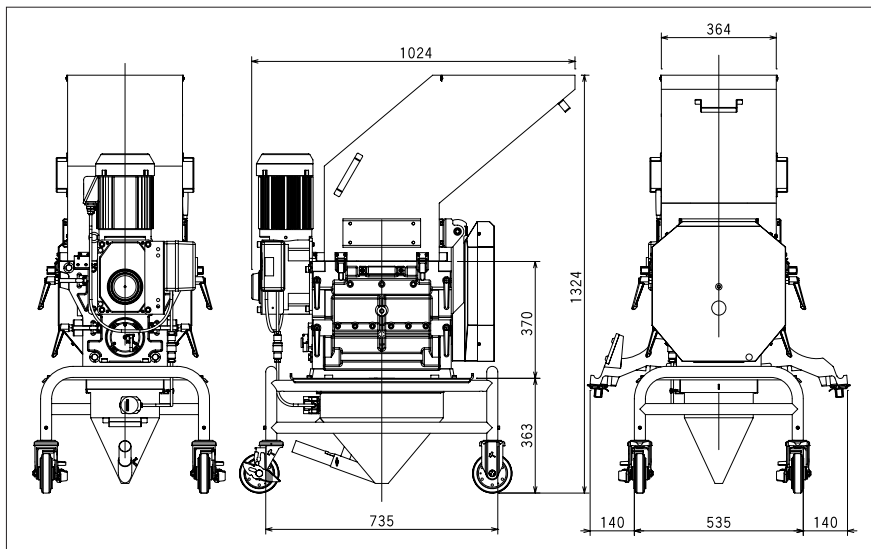


プレス刃は8m/m標準。オプションとして6m/mを用意しました。(OPはSタイプを除く)
压力刀8m/m为标准型。同时具备6m/m非标型可供选购。(选购件S机型除外)



吸引タンク標準仕様
标准规格集料箱

外形寸法図 (mm) 外形尺寸图



- 在使用本产品前, 请正确详读《使用说明书》。
- 因产品改良缘故, 在未经事先通知情况下会发生设计更新。
- ご使用の前に「取扱説明書」をよくお読みのうえ正しくお使いください。
- 本カタログに記載の内容は、製品改良などにより予告無く変更する場合があります。

Manufacturer:

HARMO Co., Ltd.

ISO9001 認証取得

INTERNATIONAL MARKETING DEPT.
4124-1, MINAMI-MINOWA KAMINA-GUN NAGANO-PREF. 399-4595 JAPAN
TEL.+81-265-73-8820, FAX.+81-265-73-8964

本社工場 長野県上伊那郡南箕輪村4124-1 TEL (0265) 72-0111(代)

東京営業所 (048) 291-1351(代) 富山営業所 (076) 423-3885(代) 甲府営業所 (055) 227-9417(代)
横浜営業所 (045) 910-5500(代) 静岡営業所 (054) 284-7821(代) 上田営業所 (0268) 25-3199(代)
仙台営業所 (022) 224-3067(代) 大阪営業所 (06) 6748-8111(代) 新潟営業所 (0256) 34-7076(代)
郡山営業所 (024) 925-3834(代) 広島営業所 (082) 423-5521(代) 海外事業部 (0265) 73-8820(代)
足利営業所 (0284) 44-2410(代) 九州営業所 (092) 573-6165(代) 総研事業部 (0265) 76-5061(代)
名古屋営業所 (052) 804-6311(代) 長野営業所 (0265) 76-0511(代)

<http://www.harmonet.co.jp>

仕様 規格

型式	SPC II -1500/1500S
使用場所	屋内
入力電源	三相AC200V 50Hz/60Hz
モーター	ギヤードモータ 1.5kw-接地3P
電源プラグ	引掛 接地3P 20A
回転刃	φ220mm4枚 刃厚30mm 37.5rpm/50Hz 45rpm/60Hz
プレス移動刃	3.8mm×6mm 45枚 112.5回/min 50Hz 135回/min 60Hz
ホッパー間口	402mm×360mm
切断可能スプル径	13mm以下
処理能力※	間欠投入 最大1分間320~400g
吸引タンク容量	約9ℓ (約4kg)
本体質量	295kg
標準付属品	1. 掃除用千枚通し 2. レベル計用吸引材料タンク 3. レベル計材料満杯時機械停止

※PAガラス20%の樹脂で最大径6mm質量4gのスプルを処理した時の数値です。

※TPEで最大径6mm質量3gのスプルを処理した時の数値です。(Sタイプ)

型号	SPC II -1500/1500S
使用場所	屋内
輸入電源	三相AC200V 50Hz/60Hz
马达	齿轮马达 1.5kw-接地3P
电源插头	引挂型 接地3P 20A
旋转刀	φ220mm4片 刃厚30mm 37.5rpm/50Hz 45rpm/60Hz
压力移动刀	3.8mm×6mm 45片 112.5回/min 50Hz 135回/min 60Hz
入料口	402mm×360mm
可断切口料直径	13mm以下
処理能力※	间接投入 最大1分钟320~400g
集料箱容量	约9公升(约4kg)
本体重量	295kg
标准配件	1. 清扫用顶针 2. 备计位器集料箱 3. 计位器满量时断粒机停止运转

※処理能力含20%玻璃纤维、6%尼龙树脂、最大直径6mm、重量为4g料棒切粒时的数値。

※処理能力为,用TPE原料最大直径6mm、重量3g的料棒切粒后的数値。(S type)

SPC2-1500-01JC 11011KP

このカタログは古紙配合率100%再生紙を使用しています。
This catalogue uses recycled paper.