

NEW

EXIII-15

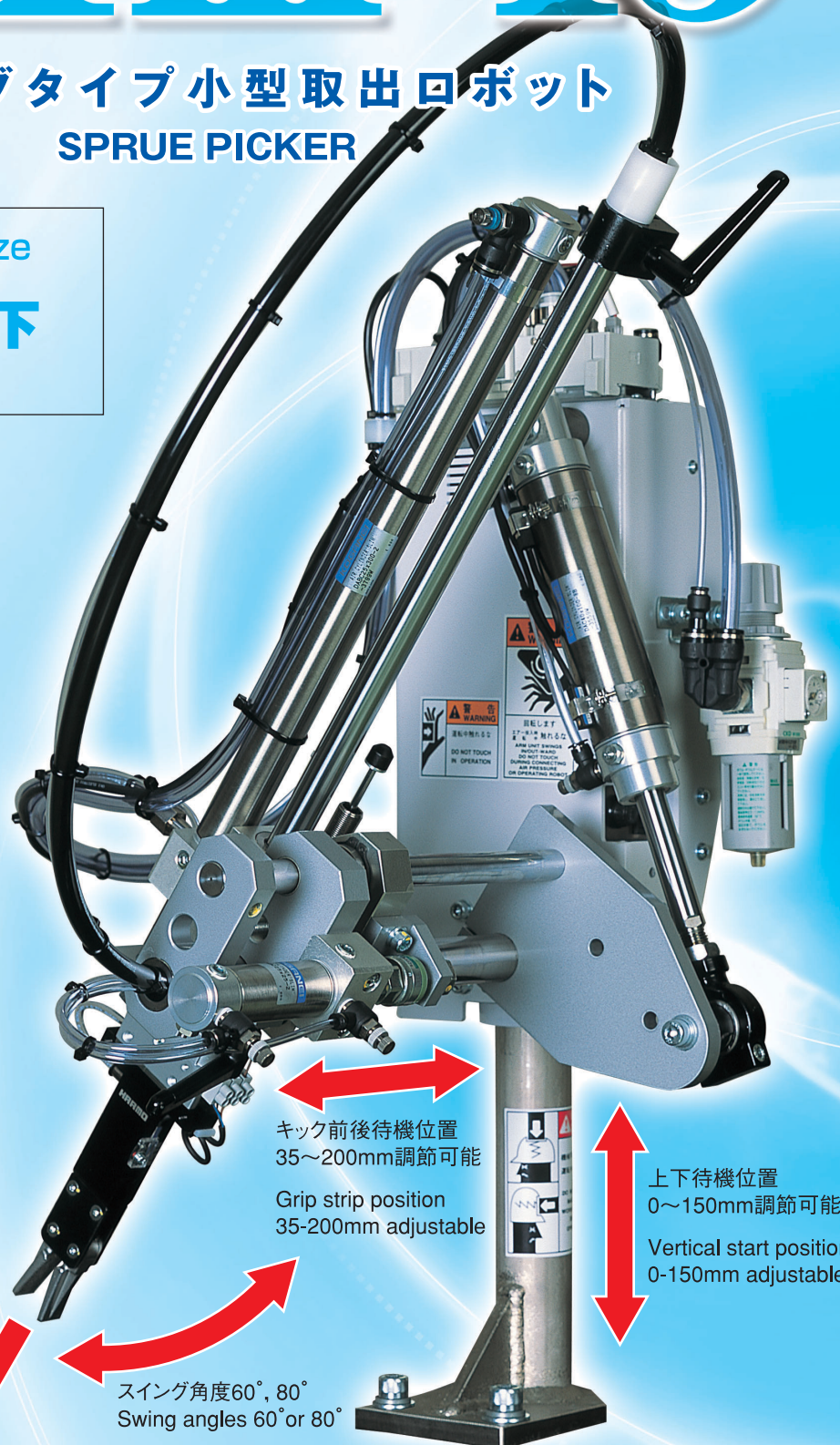
スイングタイプ小型取出口ロボット
SPRUE PICKER

対象成形機 IMM size

15ton以下
15 tons or less

特長 Features

- スタイルー新。
- 安全性を考慮して反操作側(固定)へスイングします。
- 新型コントローラHRS-12を搭載。
- 背面を従来機から60%スリムに。
- All-new design
- Rear side swing for safety (fixed)
- New controller HRS-12
- Back length is 40% shorter over the old model



300mmST調節可能
300mm stroke adjustable

スイング角度60°, 80°
Swing angles 60° or 80°

キック前後待機位置
35~200mm調節可能
Grip strip position
35-200mm adjustable

上下待機位置
0~150mm調節可能
Vertical start position
0-150mm adjustable

スイングタイプ小型取出口ボット SPRUE PICKER EX III-15

仕様 Specification

MODEL	EX III-15
メイン上下ストローク Main arm vertical stroke (mm)	MAX300
メイン前後ストローク Main arm kick stroke (mm)	25 (固定値) 25 (Fixed)
回転角度 Swing angle (°)	60 or 80
姿勢制御 Wrist rotation	—
チャック待機位置上下調節 Vertical start position (mm)	0~150
チャック待機位置前後調節 Grip strip position adjustment (mm)	35~200
空気消費量 Air consumption (Nℓ/cyc)	4
常用空気圧 Working air pressure (Mpa)	0.5
最大可搬製品質量 Max. payload (kg)	0.3
本体質量(ペンダント含) Weight (including pendant) (kg)	18.5 (19.0)
電源 Power supply (V)	単相AC200 (50Hz/60Hz) Single phase 200AC
消費電力 Power consumption (W)	16.2
標準仕様コントローラ Controller	HRS-12

※エア消費量は、標準仕様機数値です。

※Air consumption is based on standard version robot.

対象成形機 IMM size

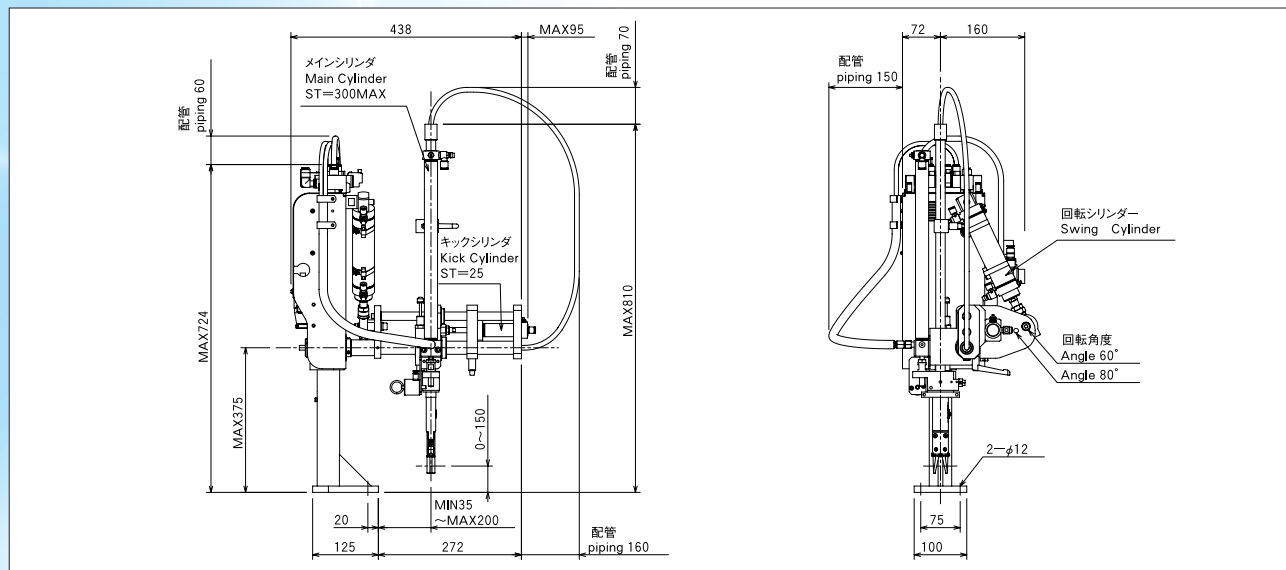
15ton以下
15 tons or less

搭載コントローラ Controller HRS-12



- 手になじみやすく、コンパクトな樹脂製ペンダント。
- 画面は視認性に優れ、言語にこだわらないグラフィカルなアイコンで多彩に表現。
- 取替えタイプの操作部メンブレンシート採用により5ヶ国語(日、英、中、韓、タイ)の選択が可能。
- メモリバックアップ電池レス。データはEEPROMで保持。
- 金型メモリ50型対応。
- ユーザープログラムとして、編集機能を標準装備。各動作間に出力ポート、入力条件、タイマーを組み合わせてできます。(最大追加ステップ数は21)
- Compact hand-held controller
- Easy-to-see display with icons common to languages
- Five languages supported (Japanese, English, Chinese, Korean, and Thai)
- EEPROM without necessity of memory backup battery
- Fifty mold memories
- User-programming (standard, max. 21 steps)

外形寸法図 (mm) Dimensions



●ご使用前に「取扱説明書」をよくお読みのうえ正しくお使いください。●厚生労働省令の定めにより、事業者は、産業用ロボット(取出機を含む)を運転する場合において、柵又は囲いを可動範囲の外側に設け、産業用ロボットに接触する危険を防止するための措置を講ずること、従事する労働者に対し、当該業務に関する安全または衛生のための特別教育を実施する義務を負います。●本カタログに記載の内容は、製品改良などにより予告無く変更する場合があります。

●Read the instruction manual carefully before using the robot. ●As stipulated in the ordinance of The Ministry of Health, Labor and Welfare, employers who use industrial robots must install a fence or enclosure outside the robot working area to prevent risks associated with inadvertent contact of workers and an industrial robot in motion and must provide an safety and health program for workers who operate industrial robots. ●This catalogue is subject to change without notice.

Manufacturer:

HARMO Co., Ltd.

ISO9001 認証取得

INTERNATIONAL MARKETING DEPT.

4124-1, MINAMI-MINOWA KAMINA-GUN NAGANO-PREF. 399-4595 JAPAN
TEL.+81-265-73-8820, FAX.+81-265-73-8964

本社工場 長野県上伊那郡南箕輪村4124-1 TEL (0265) 72-0111(代)

東京営業所 (048) 291-1351(代) 富山営業所 (076) 423-3885(代) 甲府営業所 (055) 227-9417(代)
横浜営業所 (045) 910-5500(代) 静岡営業所 (054) 284-7821(代) 上田営業所 (0268) 25-3199(代)
仙台営業所 (022) 224-3067(代) 大阪営業所 (06) 6748-8111(代) 新潟営業所 (0256) 34-7076(代)
郡山営業所 (024) 925-3834(代) 広島営業所 (082) 423-5521(代) 海外事業部 (0265) 73-8820(代)
足利営業所 (0284) 44-2410(代) 九州営業所 (092) 573-6165(代) 総研事業部 (0265) 76-5061(代)
名古屋営業所 (052) 804-6311(代) 長野営業所 (0265) 76-0511(代)

<http://www.harmonet.co.jp>

EX3-15-01JE 09111KP

This catalogue uses recycled paper.