

SH SERIES

業界最速! Fastest in the industry!

ハイサイクルタイプ横型取出口ロボット
High cycle side-entry robots

SH-700H

— 対象成形機 IMM size —

15~50ton



特徴 Features

- 手動集中給脂を標準装備し、メンテナンス時間を短縮。
- 横型取出により、低い天井でも対応可。
- ハイワットモータ採用により、業界最速クラスのハイサイクルを実現!
- 成形機に負担をかけず、安定成形が可能。
- 省スペースにより2次加工機も配置可能。
- 姿勢制御で(90°)2次工程との受渡しが可能。
- Standard manual centralized lubrication system ensures shorter maintenance time.
- Low overhead installation
- High watt motor realizes the highest cycle in the industry
- Low impact on a press for consistent molding operation
- Small footprint for secondary equipment
- Wrist rotation (90°) to work with secondary equipment

搭載コントローラー Controller

HRS-140

- 7.7型に128色表示カラー液晶採用で見易く綺麗な画面。
- 金型メモリ20型登録可能。
- 本体上部にデッドマンスイッチ搭載で誤動作を防止します。
- 7.7 inch 128 color LCD
- Twenty mold setup memories
- Safety switch to avoid mis-operation



ハイサイクルタイプ横型取出口ロボット High cycle side-entry robots

SH-700H

対象成形機 IMM size

15~50ton

オプション Option

- 真空破壊付吸着エゼクタ2連/4連
- エアブロー回路
- 製品キャビ分けストッカー
- 真空ポンプ仕様
- スプル解放エア回路
- 型交換時スライド機構
- 製品確認カメラ対応 他
- Two/four vacuum ejectors with vacuum break
- Air blow circuit
- Box filling system for cavity separation
- Vacuum pump specification
- Sprue release air circuit
- Side mechanism for mold change
- Part monitor camera is attachable

台プレート直付けタイプ

SH-700DH

も ラインナップ!

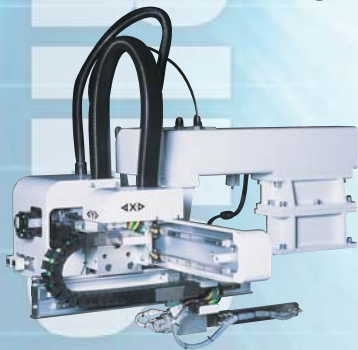
Die plate mounting side entry robot

SH-700DH

is added to our product lineup

標準装備 Standard Features

- 手動集中給脂装置
- 金型交換時スライド機構
- Manual centralized lubrication system
- Slide mechanism for mold change



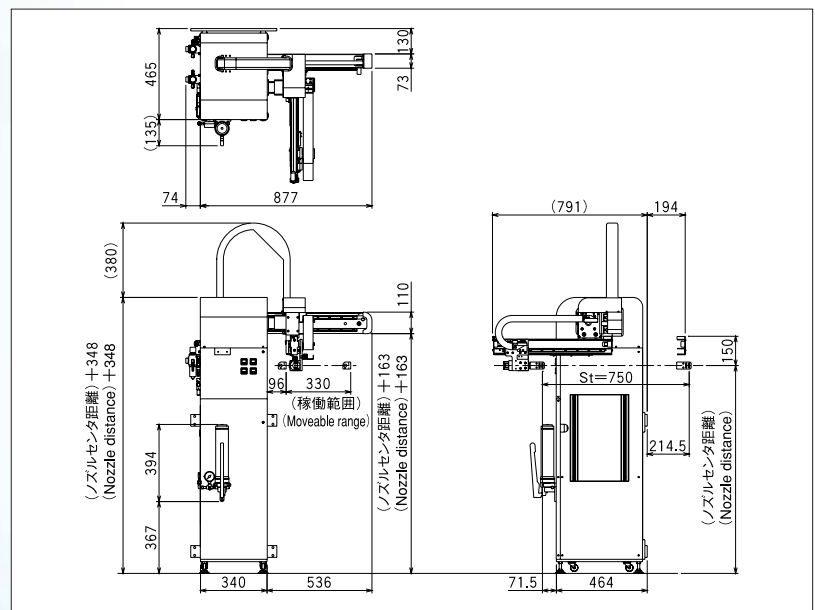
仕様 Specification

MODEL		SH-700H
X軸ストローク(進入) X stroke (entry)	(mm)	750
Y軸ストローク(前後) Y stroke (kick)	(mm)	330
Y軸最少寄せ付け位置 Min. Y distance from frame	(mm)	96
Y軸最大前進位置 Max. Y distance from frame	(mm)	426
姿勢制御 Wrist rotation	(°)	90
最大可搬質量 Max. payload	(kg)	1 (2) (アタッチメント含む) ※ 1 (2) (including attachment) *
本体質量 Machine weight	(kg)	135
常用空気圧 Working air pressure	(Mpa)	0.5
制御方式 Control method		PTP・CP
電源 Power supply	(v)	単相AC200 ±10% (50Hz/60Hz) Single phase 200AC±10% (50Hz/60Hz)
消費電力 Power consumption	(w)	1180 (max)

※ゲイン調整により、2kgまで調整可能。

*The adjustment of motor gain provides max. 2kg. payload.

外形寸法図 (mm) Dimensions



●ご使用前に「取扱説明書」をよくお読みのうえ正しくお使いください。●厚生労働省令の定めにより、事業者は、産業用ロボット(取出機を含む)を運転する場合において、柵又は囲いを可動範囲の外側に設け、産業用ロボットに接触する危険を防止するための措置を講ずること、従事する労働者に対し、当該業務に関する安全または衛生のための特別教育を実施する義務を負います。●本カタログに記載の内容は、製品改良などにより予告無く変更する場合があります。

●Read the instruction manual carefully before using the robot. ●As stipulated in the ordinance of The Ministry of Health, Labor and Welfare, employers who use industrial robots must install a fence or enclosure outside the robot working area to prevent risks associated with inadvertent contact of workers and an industrial robot in motion and must provide an safety and health program for workers who operate industrial robots. ●This catalogue is subject to change without notice.

Manufacturer:

HARMO Co., Ltd.

INTERNATIONAL MARKETING DEPT.

4124-1, MINAMI-MINOWA KAMIINA-GUN NAGANO-PREF. 399-4595 JAPAN

TEL. +81-265-73-8820, FAX. +81-265-73-8964

ISO9001 CERTIFIED

SH700H-01JE 08111KP

<http://www.harmo-net.co.jp>

This catalogue uses recycled paper.