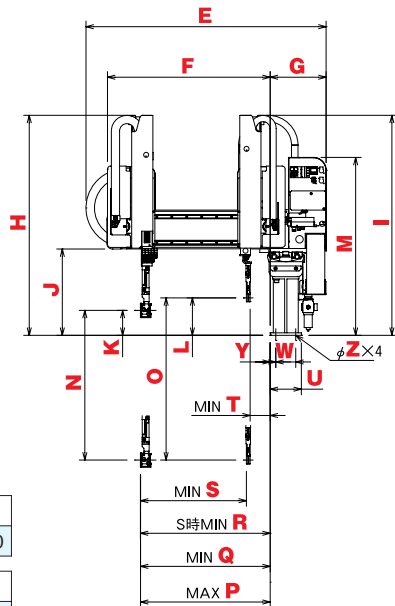
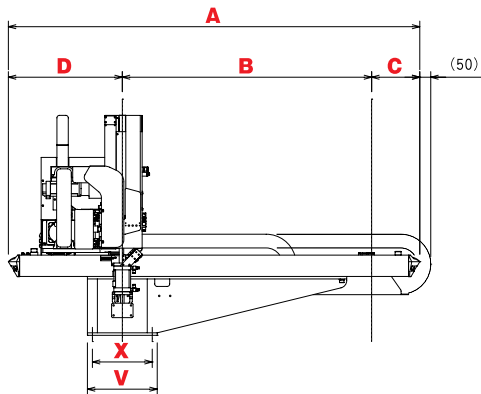
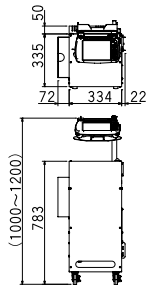


# 外形寸法図 (mm)



	A	B	C	D	E	F
HRX II -50GWb	1650	1000	193	457	964	652

	G	H	I	J	K	L	M	N	O	P
HRX II -50GWb	224	882	882	346	100	150	713	600	650	520

	Q	R	S	T	U	V	W	X	Y	Z
HRX II -50GWb	201	84	87	71	125	280	80	240	22.5	14