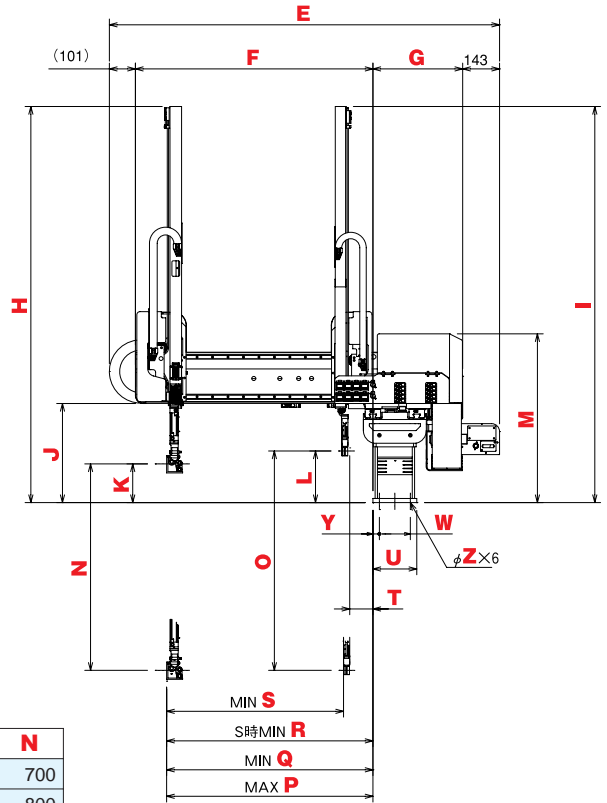
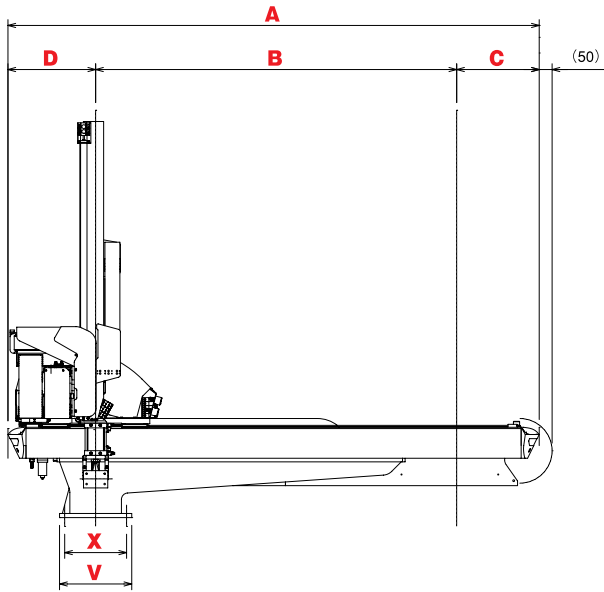


外形尺寸图 (mm)



	A	B	C	D	E	F
HRX II -100Gb	1900	1200	360	340	1359	839
HRX II -150Gb	2060	1400	320	340	1513	921
HRX II -200Gb	2300	1600	360	340	1513	906

	G	H	I	J	K	L	M	N
HRX II -100Gb	348	1395	1395	358	130	180	634	700
HRX II -150Gb	348	1535	1535	384	150	200	654	800
HRX II -200Gb	363	1735	1735	484	250	300	754	900

	O	P	Q	R	S	T	U	V	W	X	Y	Z
HRX II -100Gb	850	700	239	115	125	90	170	280	120	240	25	14
HRX II -150Gb	850	800	239	118	125	90	170	280	120	240	25	14
HRX II -200Gb	950	785	239	103	125	75	200	430	150	370	25	18