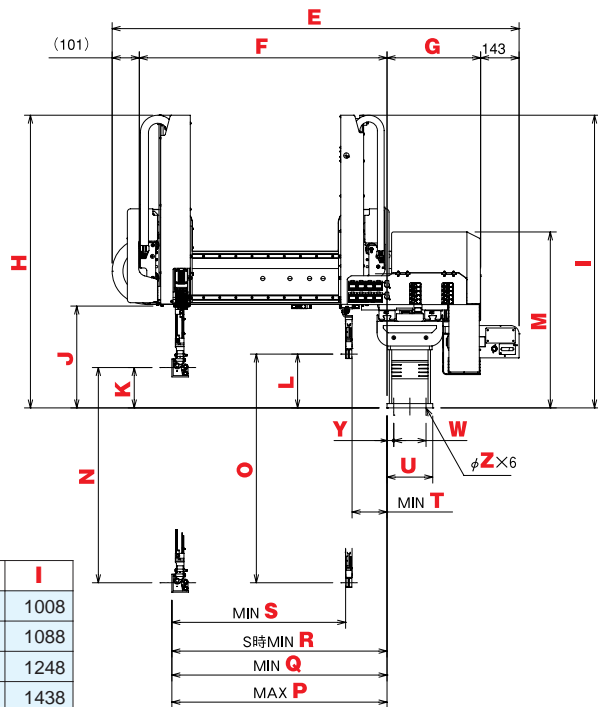
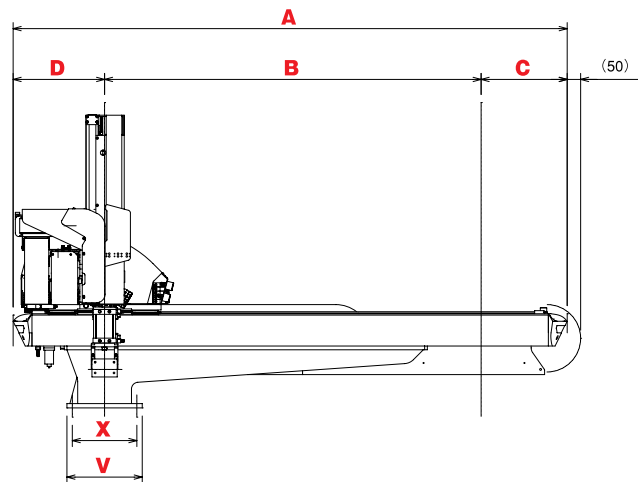


外形寸法図 (mm)



	A	B	C	D	E	F	G	H	I
HRX II -100GWb	1900	1200	360	340	1359	839	348	1008	1008
HRX II -150GWb	2060	1400	320	340	1513	921	348	1088	1088
HRX II -200GWb	2300	1600	360	340	1513	906	363	1248	1248
HRX II -300GWb	2460	1800	320	340	1781	1209	366	1448	1438

	J	K	L	M	N	O	P	Q	R	S	T	U	V	W	X	Y	Z
HRX II -100GWb	358	130	180	634	700	750	700	266	115	112	130	170	280	120	240	25	14
HRX II -150GWb	384	150	200	654	800	850	800	266	118	112	130	170	280	120	240	25	14
HRX II -200GWb	484	250	300	754	900	950	785	251	103	112	115	200	430	150	370	25	18
HRX II -300GWb	548	300	350	824	1100	1150	1075	247	100	108	115	200	530	150	470	25	18