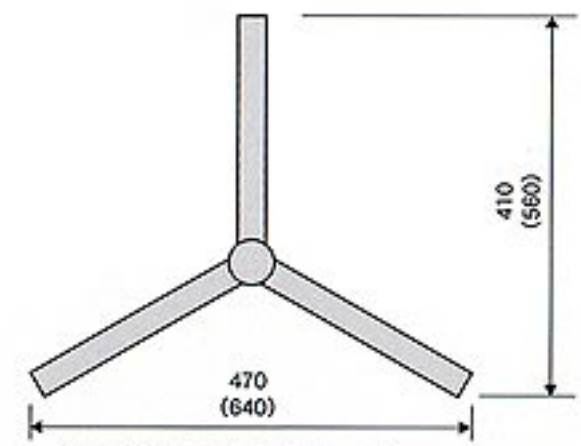
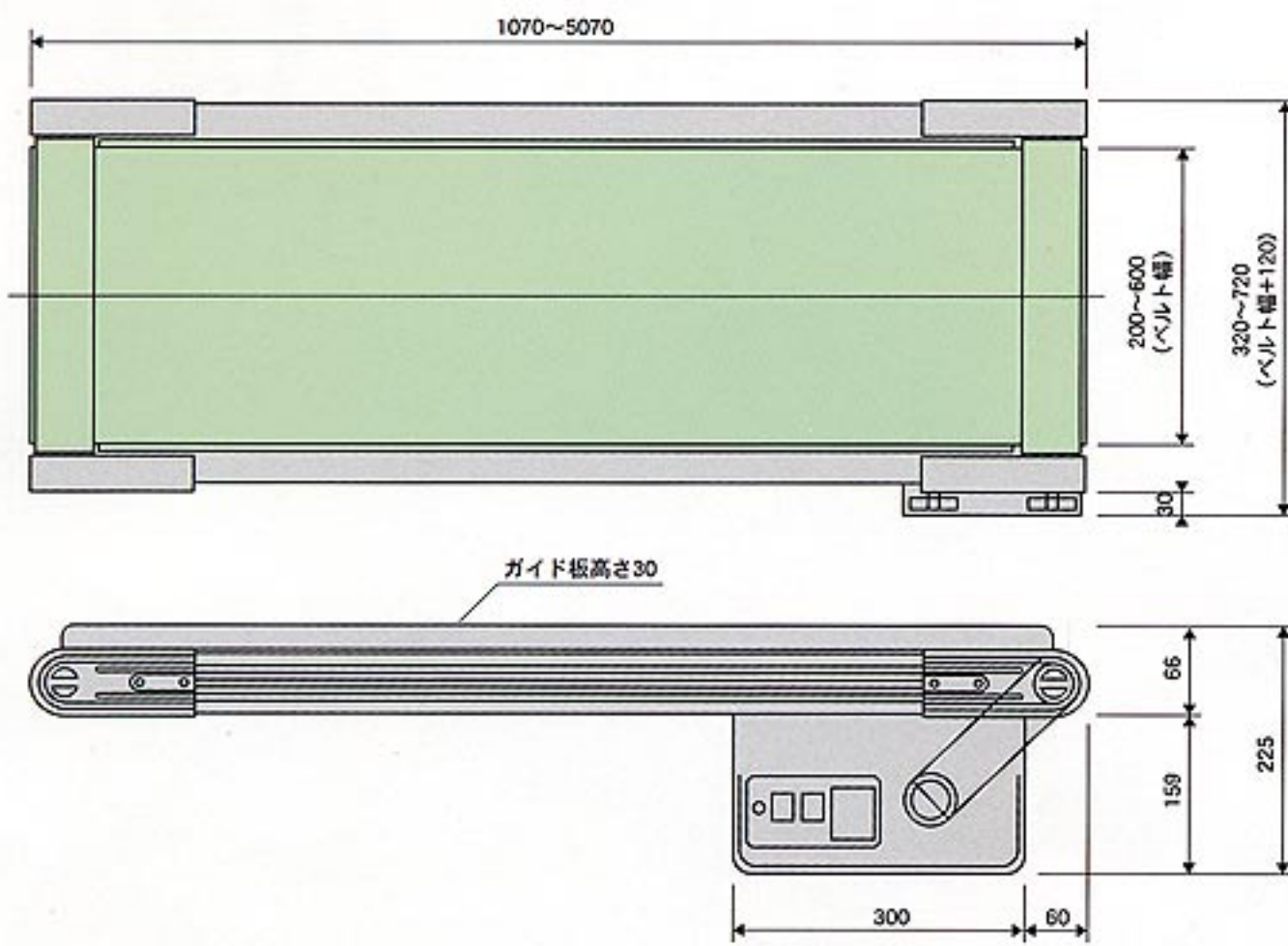


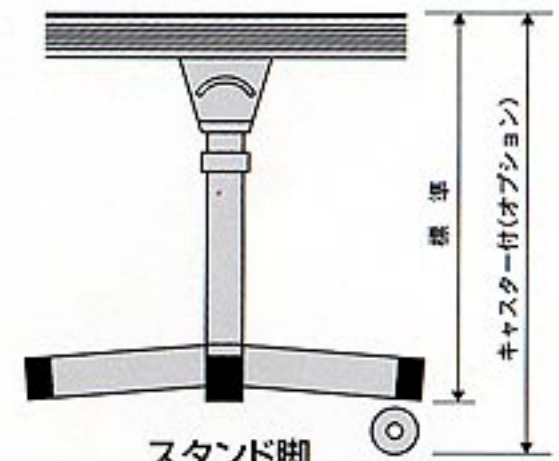
寸法図

■ 本体寸法・脚寸法

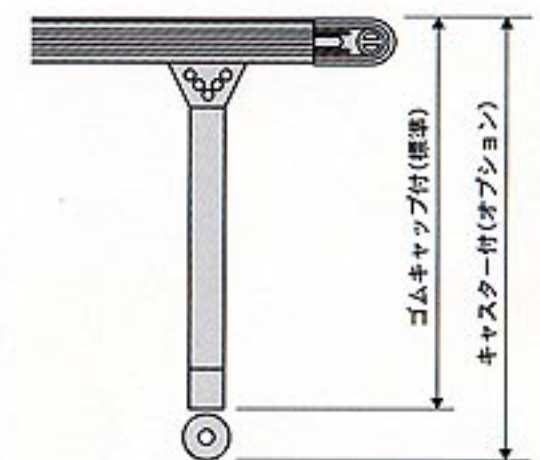


※()内数値=ベルト幅500~600mm

スタンド台



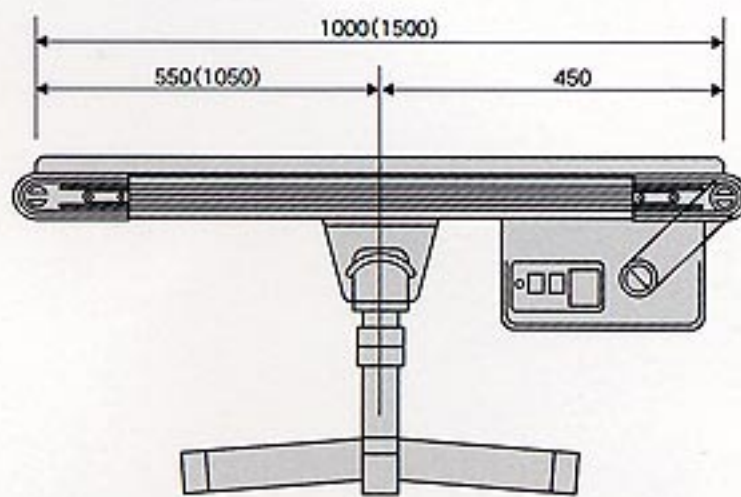
スタンド脚



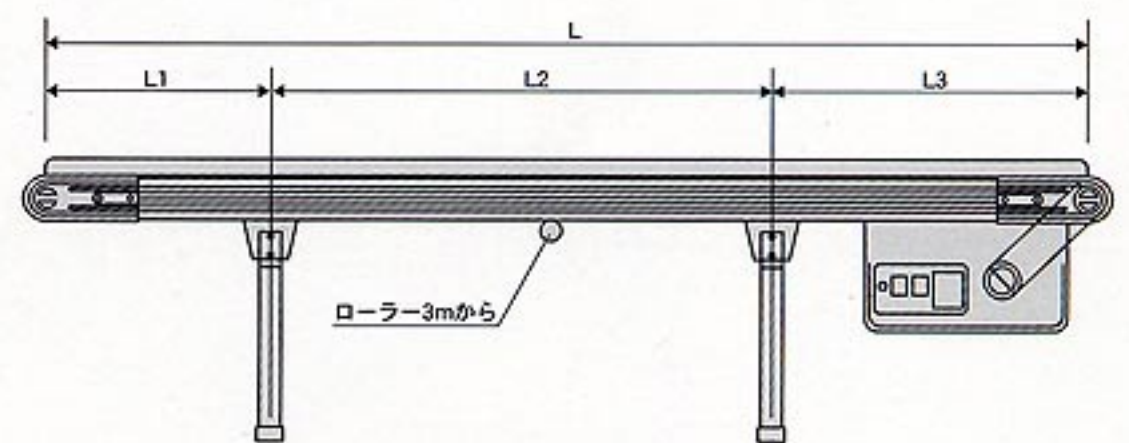
本体脚

	脚	ゴムキャップ付 (mm)	キャスター付 (mm)
本体脚	標準固定脚	705	790
	スライド脚 No.1	730~1080	815~1165
	スライド脚 No.2	980~1380	1065~1465
	スライド脚 No.3	1280~1680	1365~1765
	スライド脚 No.4	1580~1980	1665~2065
スタンド脚	標準脚200~400幅	565~850	655~940
	M 脚	815~1110	905~1200
	L 脚	1110~1410	1200~1500
スタンド脚	標準脚500~600幅	575~860	665~950
	M 脚	825~1120	915~1210
	L 脚	1120~1420	1210~1510

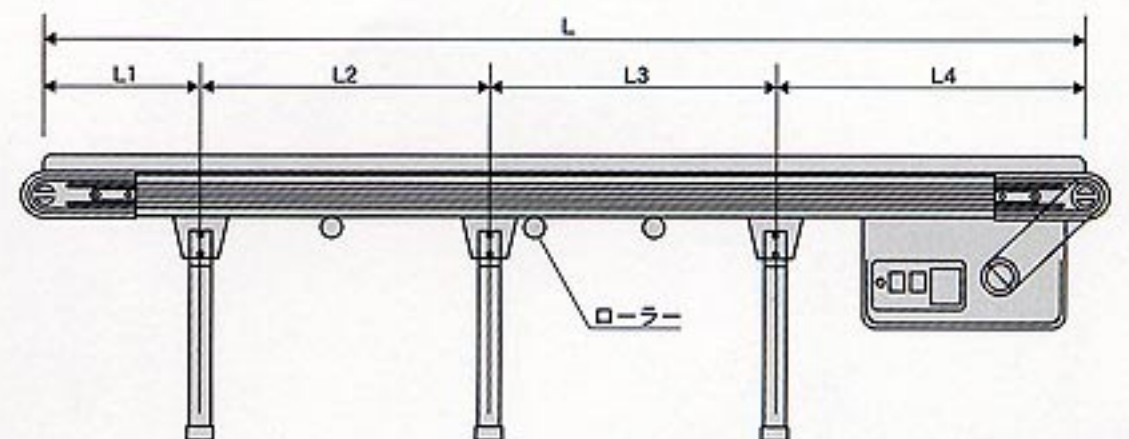
■ 脚取付け寸法



各幅共通1m~1.5m



各幅共通2m~3m



各幅共通3.5m~5m

機長	L	L1	L2	L3	ローラー
2070	2000	450	1100	450	なし
2570	2500	700	1350	450	なし
3070	3000	1000	1550	450	センターに取付

機長	L	L1	L2・L3	L4	ローラー
3570	3500	700	1175	450	センターに取付
4070	4000	700	1425	450	センターに取付
4570	4500	1000	1525	450	三等分で取付
5070	5000	1000	1775	450	三等分で取付