

新発売

DR SERIES



DR-75F

ドライヤー&ローダー 一体型ユニット

従来のドライヤーと搬送ローダーを一体型にする事により、
床専有面積は45%もダウン！
コントローラも操作しやすくなって新登場！

- 省スペース化を実現設置面積45%ダウン。(従来機比)
- 15kgから75kgまでをシリーズ化しました。
- 設定温度、現在温度の表示が大きくなりました。
- 周辺機器Fシリーズと操作性を統一しました。
- 金型メモリー機能 設定温度と起動・停止タイマー設定値を100セット記憶します。
- 起動タイマー機能 起動までの時間を最大99時間59分設定可能。(15時間バックアップ)
- 停止タイマー機能 停止までの時間を最大99時間59分設定可能。
- 表示消灯機能 省エネの為、起動タイマー作動中に表示を消すことが可能です。
- メンテナンス警告機能 運転時間が予め設定した時間に達すると表示で知らせます。
- 赤外線リモコン機能(OP) 赤外線リモコンで各種操作が可能です。



コントローラ



赤外線リモコン

Option

- 赤外線リモコン
- 週間タイマー
- 指定色
- マグネットセパレーター
- パトライト
- 24時間タイマー
- 漏電ブレーカー
- 警報ブザー
- 外部起動入力端子
- 成形機輸送2回路
- 材料供給バルブ
- 異電圧仕様
- 電源プラグ類
- i コントローラ通信機能

ドライヤー&ローダー 一体型ユニット DR SERIES

仕様 Specification

MODEL	DR-15F	DR-25F	DR-50F	DR-75F	DR-25FH	DR-50FH	DR-75FH
仕込量 (Kg)	15	25	50	75	25	50	75
入力電源 (V)	三相AC200V (50/60Hz)						
温度制御範囲 (°C)	常温~120				常温~150		
定格電流 (A)	18	17	25		26		

乾燥部

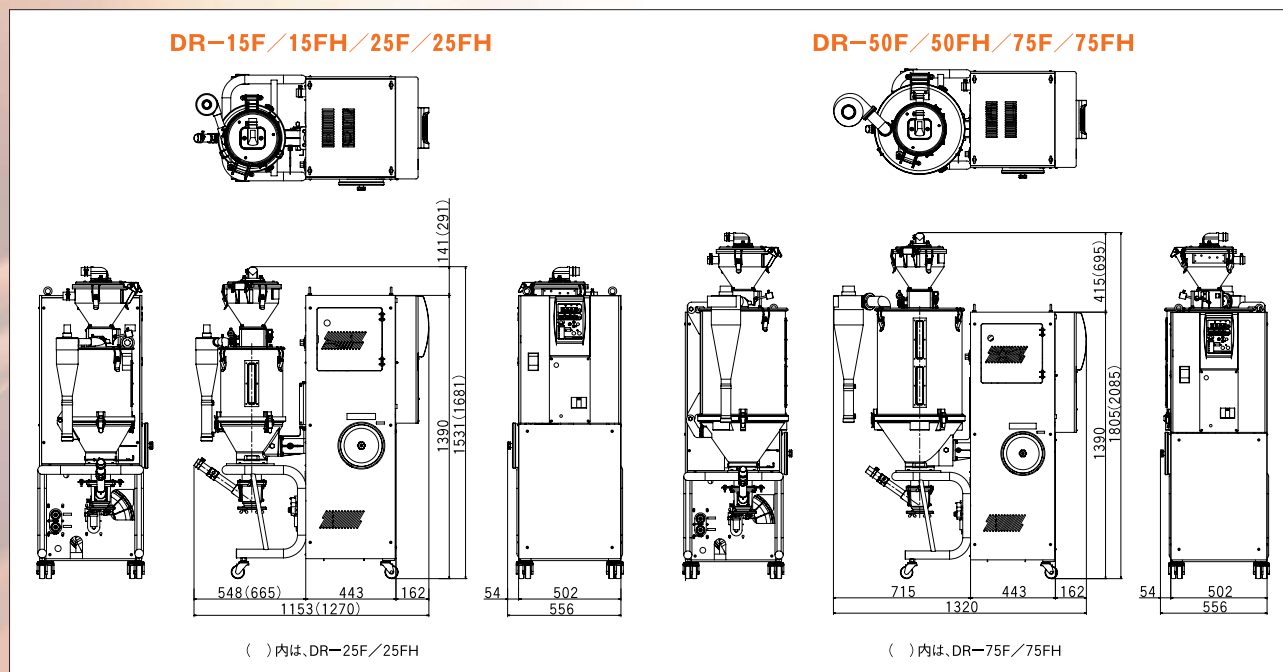
ヒータ (KW)	単相2.0	三相3.0	三相5.4		三相6.0		
ブロワモータ (KW)	三相0.05		三相0.15	三相0.3	三相0.2		
静風圧 (50/60Hz) (KPa)	0.41/0.62		0.64/0.93	0.93/1.32	0.74/1.03		1.32/1.91
風量 (50/60Hz) (m ³ /min)	3.2/3.7		6.4/7.1	9.5/10.6	9.0/10.5		7.7/9.0
ヒータ制御	PID						

輸送部

ブロワモータ (50/60Hz) (KW)				1.3/1.9				
静風圧 (50/60Hz) (KPa)				14.7/19.6				
風量 (50/60Hz) (m ³ /min)				3.4/4.0				
材料搬送能力 (50/60Hz) (kg/h)				460/530				
ホッパー高さ (mm)				471 (Gホッパー50φ) ・ 462 (Gホッパー100φ)				
ホッパー容量 (ℓ)				1.7 (Gホッパー50φ) ・ 7.0 (Gホッパー100φ)				
材料吸入ホース (φ)				内径38				
エア吸引ホース (φ)				内径38				
ホッパー材質	SUS (Sホッパー) ・ SUS+ガラス管 (Gホッパー50φ) ・ SUS+ガラス管 (Gホッパー100φ)							
外形寸法	幅 (mm)	556						
	高さ (mm)	1531	1681	1805	2085	1681	1805	2085
	奥行き (mm)	1153	1270	1320		1270	1320	

注意：輸送ホッパーは、15/25F→50φ、50F→50φ又は100φの選択、75F→100φが標準となります。

外形寸法図 (mm) Dimensions



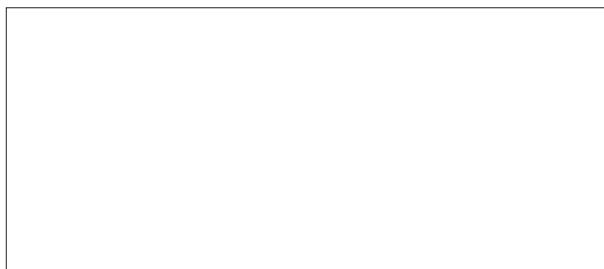
土曜休日テレホンサービス TEL 090-2187-0097 *本カタログの記載内容は予告なく変更することがあります。

株式会社ハーマ ISO9001認証取得

本 社 工 場 長野県上伊那郡南箕輪村4124-1 TEL (0265) 72-0111(代)

東京営業所 (048) 291-1351(代) 広島営業所 (082) 423-5521(代)
 横浜営業所 (045) 910-5500(代) 九州営業所 (092) 573-6165(代)
 仙台営業所 (022) 224-3067(代) 長野営業所 (0265) 76-0511(代)
 郡山営業所 (024) 925-3834(代) 甲府営業所 (055) 227-9417(代)
 足利営業所 (0284) 44-2410(代) 上田営業所 (0268) 25-3199(代)
 名古屋営業所 (052) 804-6311(代) 新潟営業所 (0256) 34-7076(代)
 富山営業所 (076) 423-3885(代) 海外事業部 (0265) 73-8820(代)
 静岡営業所 (054) 284-7821(代) 総研事業部 (0265) 76-5061(代)
 大阪営業所 (06) 6748-8111(代)

<http://www.harmonet.co.jp>



DR-01J 08111KP



このカタログは古紙配合率100%再生紙を使用しています