

**新発売 NEW**

# EX(F) III SERIES

ニューシングタイプロボット  
New Sprue Picker

EX III - 60 / EXF III - 60 / EX III - 150 / EXF III - 150

**実績のEXシリーズが遂にVersion UP!**

Proven EX series robots now renewed.

対象成形機 IMM size

**20~150ton**

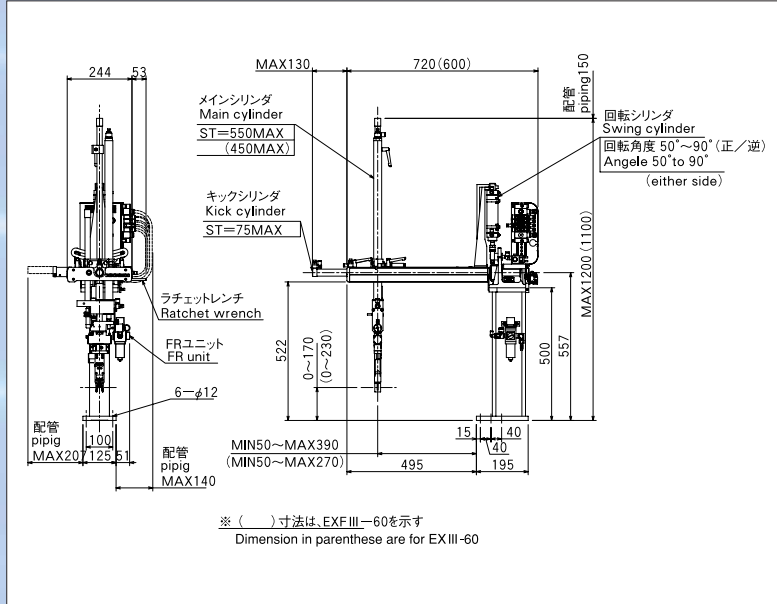


## 特徴 Features

- 実績のEXシリーズが遂にVersion Up!
- 従来の使いやすさを継承しながらも、新鮮なニュースタイルに!
- コンパクトなバルブでエア配管すっきり!
- 第2下降スローダウンバルブ標準装備のやさしい設計!
- 新小型グリップで細いスプルも確実にチャック・確認
- 新型コントローラHRS-12を搭載
- Proven EX series robots now renewed.
- Redesigned with conventional user friendliness.
- Compact valves have air tubes easily arranged.
- Standard 2nd slow down valve provides soft landing.
- New compact grip can hold a thin sprue securely.
- New controller HRS-12 is provided.

対象成形機 IMM size  
**20~150ton**

## 外形寸法図 (mm) Dimensions



## 搭載コントローラー Controller HRS-12



- 手になじみやすく、コンパクトな樹脂製ペンダント。
- 画面は視認性に優れ、言語にこだわらないグラフィカルなアイコンで多彩に表現。
- 取替えタイプの操作部メンブレンシート採用により5ヶ国語(日、英、中、韓、タイ)の選択が可能。
- メモリバックアップ電池レス。データはEEPROMで保持。
- 金型メモリ50型対応。
- ユーザープログラムとして、編集機能を標準装備。各動作間に出カポート、入力条件、タイマーを組み合わせられます。(最大追加ステップ数は21)
- Compact hand-held controller
- Easy-to-see display with icons common to languages
- Five languages supported (Japanese, English, Chinese, Korean, and Thai)
- EEPROM without necessity of memory backup battery
- Fifty mold memories
- User-programming (standard, max. 21 steps)

## 仕様 Specification

MODEL		EX III-60	EXF III-60	EX III-150	EXF III-150
メイン上下ストローク	Main arm vertical stroke (mm)	MAX450		MAX550	
メイン前後ストローク	Main arm kick stroke (mm)	MAX75		MAX550	
回転角度	Swing angle (°)	50~90			
姿勢制御	Wrist rotation (°)	—	90	—	90
チャック待機位置上下調節	Vertical start position (mm)	0~230	0~170	0~230	0~170
チャック待機位置前後調節	Grip strip position adjustment (mm)	50~270		50~390	
空気消費量	Air consumption (Nℓ/cyc)	5.5		6.2	
常用空気圧	Working air pressure (Mpa)	0.5			
最大可搬製品質量	Max. payload (kg)	1	0.5	1	0.5
本体総質量	Weight (kg)	31		33	
電源	Power supply (v)	単相AC200 (50Hz/60Hz)		Single phase 200AC (50Hz/60Hz)	
消費電力	Power consumption (w)	18			
標準仕様コントローラ	Controller	HRS-12			

※エア消費量は、標準仕様機数値です。  
※Air consumption is based on standard version robot.

●ご使用前に「取扱説明書」をよくお読みのうえ正しくお使いください。●厚生労働省令の定めにより、事業者は、産業用ロボット(取出機を含む)を運転する場合において、柵又は囲いを可動範囲の外側に設け、産業用ロボットに接触する危険を防止するための措置を講ずること、従事する労働者に対し、当該業務に関する安全または衛生のための特別教育を実施する義務を負います。●本カタログに記載の内容は、製品改良などにより予告無く変更する場合があります。

●Read the instruction manual carefully before using the robot. ●As stipulated in the ordinance of The Ministry of Health, Labor and Welfare, employers who use industrial robots must install a fence or enclosure outside the robot working area to prevent risks associated with inadvertent contact of workers and an industrial robot in motion and must provide an safety and health program for workers who operate industrial robots. ●This catalogue is subject to change without notice.

Manufacturer:

# HARMO Co., Ltd.

INTERNATIONAL MARKETING DEPT.

4124-1, MINAMI-MINOWA KAMIINA-GUN NAGANO-PREF. 399-4595 JAPAN  
TEL. +81-265-73-8820, FAX. +81-265-73-8964

ISO9001 CERTIFIED