

仕様

EXG-60 EXG-150

使用コントローラ	HRS-10G	
対象成形機 (ton)	20~60	60~150
メインアームストローク (mm)	450(Max)	550(Max)
サブアームストローク (mm)	450(Max)	550(Max)
メインキックストローク(前後) (mm)	75(Max)	
サブキックストローク(前後) (mm)	75(Max)	
回転角度 (°)	50~90(正、逆)	
姿勢制御 (°)	90(メインのみ)	
チャック待機位置 (mm)	0~160	
サブチャック待機位置 (mm)	0~200	
メイン最大前進位置 (mm)	385	
サブ最小寄せ付け位置 (mm)	35	
メイン、サブ最小寄せ付け (mm)	105	
最大可搬製品質量 (kg)	0.5	
本体質量 (kg)	43	45
常用空気圧 (Mpa)	0.5	
エア消費量 (l/cyc"ANR")	8.8	9.9
電源 (v)	単相AC200V±10%(50Hz/60Hz)	
消費電力 (w)	18.0	

オプション

コントローラ
HRS-10G 仕様

- コンベア信号
- スプル帰り放し
- 吸着エゼクタ
- 製品チャック配管
- 指定色
- 製品チャック (追加)
- チャックニッパ
- 一次圧二次圧ニッパ
- エア吹き出し

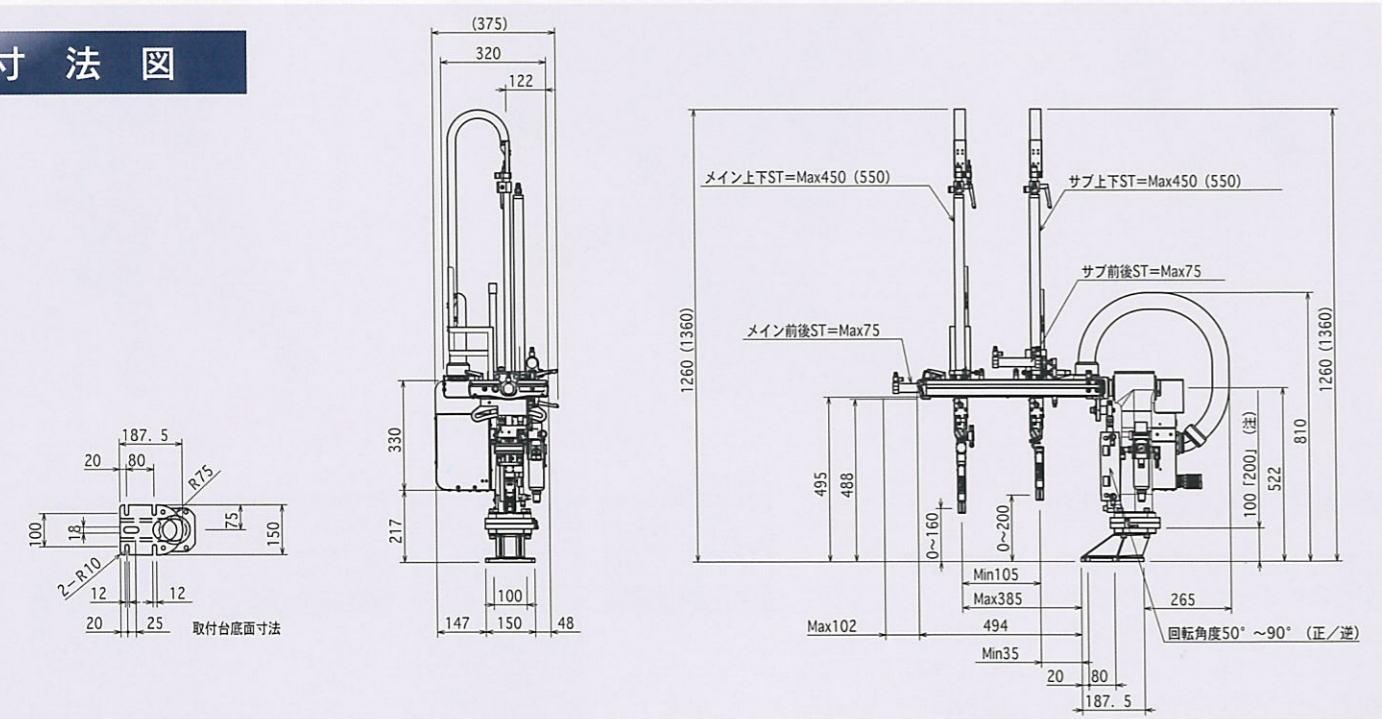
スイングタイプ射出成形品取出口ロボット

3枚プレート対応

EXG



寸法図



株式会社ハ-モ

ISO9001 認証取得

本社工場 長野県上伊那郡南箕輪村4124-1 TEL(0265)72-0111 (代)

東京営業所 (048)291-1351(代) 広島営業所 (0824)23-5521(代)

横浜営業所 (045)910-5500(代) 九州営業所 (092)573-6165(代)

仙台営業所 (022)224-3067(代) 長野営業所 (0265)76-0511(代)

郡山営業所 (024)925-3834(代) 甲府営業所 (0552)27-9417(代)

足利営業所 (0284)44-2410(代) 上田営業所 (0268)25-3199(代)

名古屋営業所 (052)804-6311(代) 新潟営業所 (0256)34-7076(代)

富山営業所 (076)423-3885(代) 海外事業部 (0265)73-8820(代)

静岡営業所 (054)284-7821(代) 総研事業部 (0265)76-5061(代)

大阪営業所 (06)6748-8111(代)

土日休日テレホンサービス TEL 090-2187-0097
http://www.harmo-net.co.jp

信頼と満足を形に
HARMO

EXG

EXG-60
EXG-150

好評のEXシリーズをさらにスタイルアップ

スタイルアップでますますシンプル化を実現

キックフレームにアルミ押出し材を使用すると同時に、前面プレートも一新し、ますますシンプルとなりました。また、ハンディコンソール仕様で、インターフェイス部などをバルブケース内に組み込み、本体に搭載しましたので、スッキリとした配線が可能となりました。

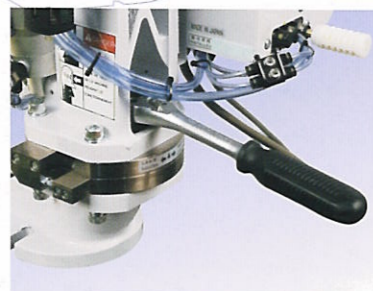
■ プラレールチェーンの採用

メインアーム、サブアームの上下シリンダそれぞれの配管部分にプラレールチェーンを採用する事により、チューブや配線類の保護が可能になり、見た目もすっきり設計。スムーズな動作を実現しました。



■ 本体回転機構

金型交換時には、手の届きやすい下部にあるラチェットレバーの操作だけで、本体部が回転できますから、本体を反操作側に振る事により、金型交換作業が容易になります。また、金型交換作業終了後は、確実に定位へ復帰するように、ストッパーが装備されています。



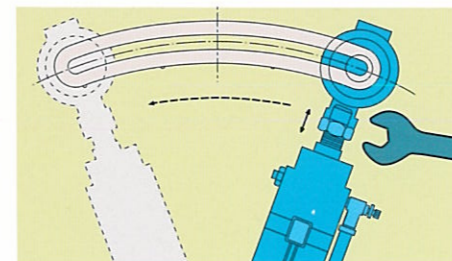
■ 確実なチャック確認

無接点近接スイッチ内蔵のフィンガーチャックを採用していますから、確実なチャック確認ができます。



■ 段取り時間短縮機構

回転振出し方向の切り替えは、本体を移動する事なく六角レンチ1本でできます。また、動作ストロークの設定は、工具不用のワンタッチレバーで簡単にでき、しかも回転シリンダロッド長を延長または短縮することにより、メインシリンダの傾斜ができるので、センターから離れた部分をチャックする事ができます。



使用コントローラ

HRS-10G

1.手動画面(R)



2.編集画面(R,G)



3.自動画面(G)



4.エラーとアラーム(R)



- 手になじみやすく、コンパクトな樹脂製ペンダント。
- 画面は視認性に優れ、言語にこだわらないグラフィカルなアイコンで多彩に表現。
- 取替えタイプの操作部メンブレンシート採用により5ヶ国語(日、英、中、韓、タイ)の選択が可能。
- メモリバックアップ電池レス。データはEEPROMで保持。
- 金型メモリ50型対応。
- ユーザープログラムとして、編集機能を標準装備。各動作間に出カポート、入力条件、タイマーを組み合わせてできます。(最大追加ステップ数は16)