

仕様

	EXR-60	EXR-60F	EXR-150	EXR-150F
使用コントローラ	HRS-20			
対象成形機 (ton)	20~60		60~150	
メインアームストローク (mm)	220~450		320~550	
メインキックストローク(前後) (mm)	225		325	
回転角度 (°)	50~90(正、逆)			
姿勢制御 (°)		90		90
チャック待機位置 (mm)	120~235	45~160	120~235	45~160
メイン最大前進位置 (mm)	265		365	
メイン最小寄せ付け位置 (mm)	40			
最大可搬製品質量 (kg)	1.0	0.5	1.0	0.5
本体質量(コントローラ除く) (kg)	34		36	
常用空気圧 (Mpa)	0.5			
エア消費量 (l/cyc"ANR")	6.0	6.1	7.0	7.1
電源 (v)	単相AC200V±10%(50Hz/60Hz)			
消費電力 (w)	自動運転時18.0(リモコン動作時48.0)			

オプション

コントローラ HRS-20 仕様

- コンベア信号
- スプル帰り放し
- 吸着エゼクタ
- 製品チャック配管
- 指定色
- 製品チャック (追加)
- チャックニッパ
- 一次圧二次圧ニッパ
- エア吹き出し

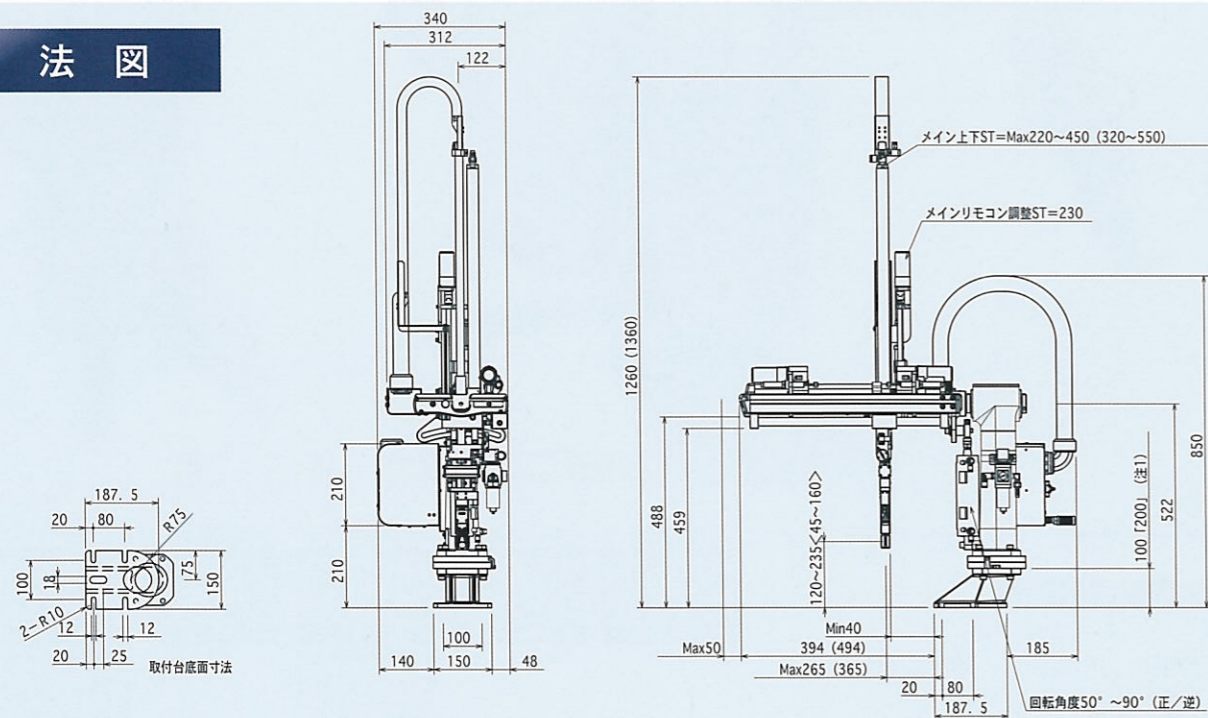
スイングタイプ射出成形品取出口ロボット

リモコン調整機能つき

EXR



寸法図



株式会社ハ-モ

ISO9001 認証取得

本社工場 長野県上伊那郡南箕輪村4124-1 TEL(0265)72-0111 (代)

- | | |
|-------------------------|------------------------|
| 東京営業所 (048)291-1351(代) | 広島営業所 (0824)23-5521(代) |
| 横浜営業所 (045)910-5500(代) | 九州営業所 (092)573-6165(代) |
| 仙台営業所 (022)224-3067(代) | 長野営業所 (0265)76-0511(代) |
| 郡山営業所 (024)925-3834(代) | 甲府営業所 (0552)27-9417(代) |
| 足利営業所 (0284)44-2410(代) | 上田営業所 (0268)25-3199(代) |
| 名古屋営業所 (052)804-6311(代) | 新潟営業所 (0256)34-7076(代) |
| 富山営業所 (076)423-3885(代) | 海外事業部 (0265)73-8820(代) |
| 静岡営業所 (054)284-7821(代) | 総研事業部 (0265)76-5061(代) |
| 大阪営業所 (06)6748-8111(代) | |

土日休日テレホンサービス TEL 090-2187-0097
<http://www.harmo-net.co.jp>



このカタログは古紙配合率100%再生紙を使用しています

EXR-1 08011KC

信頼と満足を形に
HARMO

EXR

EXR-60
EXR-60F
EXR-150
EXR-150F

好評のSKYシリーズをさらにスタイルアップ

ストロークリモコン調整タイプ

位置決め、ストローク調整をリモートコントロールで遠隔操作できる
我が社独自のスイングタイプ取出口ロボット

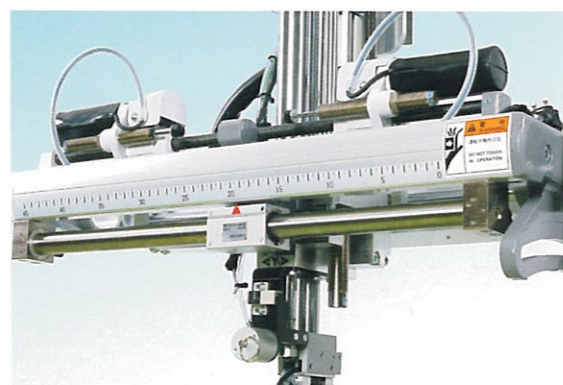
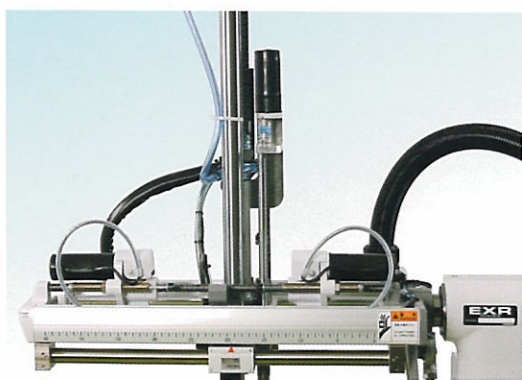


使用コントローラ

HRS-20

■ 上下・前後リモコン標準装備

我が社独自のリモコンによるストローク調整が可能です。
成形機の上に上らなくてもお手元のリモコンでストローク
調整ができ、安全かつ段取りがらくに行えます。
従来のオプションであった上下リモコンも標準装備です。



■ ロッドレスシリンダー

キック（前後）部へのロッドレスシリンダの採用により、長ストロークの取り出しも標準仕様にて可能になり、見た目もすっきり設計。
スムーズな動作を実現しました。

■ 本体回転機構

金型交換時には、手の届きやすい下部にあるラチェットレバーの操作だけで、本体部が回転できますから、本体を反操作側に振る事により、金型交換作業が容易になります。また、金型交換作業終了後は、確実に定位置へ復帰するように、ストッパーが装備されています。



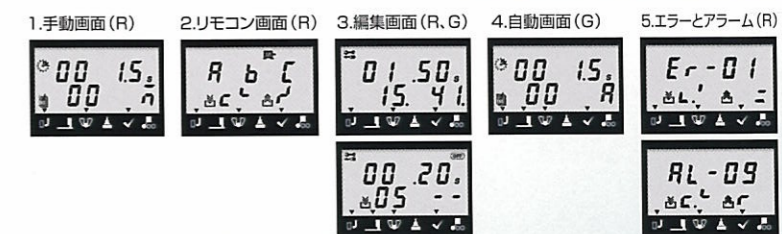
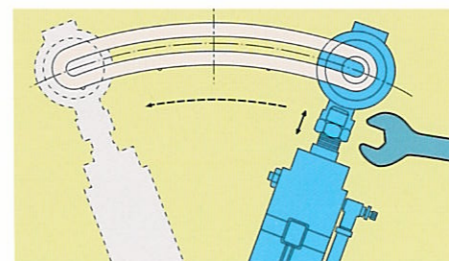
■ 確実な チャック確認

無接点近接スイッチ内蔵のフィンガーチャックを採用していますから、確実なチャック確認ができます。



■ 段取り時間短縮機構

回転振出し方向の切り替えは、本体を移動する事なく六角レンチ1本でできます。しかも回転シリンダロッド長を延長または短縮することにより、メインシリンダの傾斜ができるので、センターから離れた部分をチャックする事ができます。



- 手になじみやすく、コンパクトな樹脂製ペンダント。
- 画面は視認性に優れ、言語にこだわらないグラフィカルなアイコンで多彩に表現。
- 取替えタイプの操作部メンブレンシート採用により5ヶ国語（日、英、中、韓、タイ）の選択が可能。
- メモリバックアップ電池レス。データはEEPROMで保持。
- 金型メモリ50型対応。
- ユーザープログラムとして、編集機能を標準装備。各動作間に出カポート、入力条件、タイマーを組み合わせられます。（最大追加ステップ数は16）
- 上下、前後リモコン調整が標準装備