

# HELICAL HOPPER



## 吸引式微粉除去ホッパー Vacuum type dust separating hopper



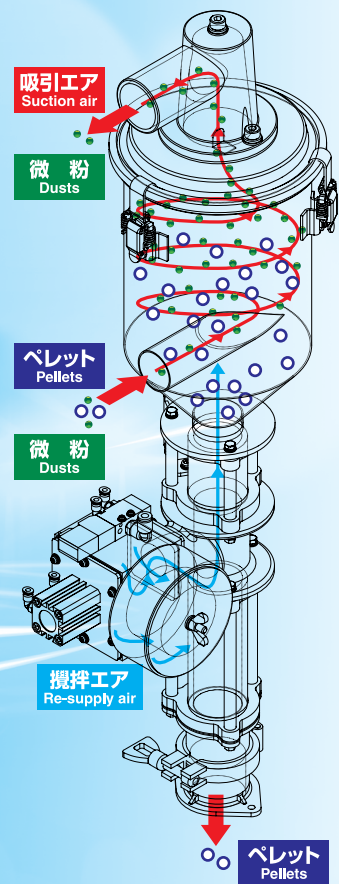
### 特長 Features

- 1 材料輸送ラインで微粉捕集するため、設置スペースは最小限で済みます。  
Footprint is very small because dusts are collected in the material convey line.
- 2 ホッパー内で輸送エアが回転分離動作し、樹脂原料に含まれる微粉を効率よく捕集します。(バッチ材・粉碎材などの簡易的な攪拌も可能!)  
Air flows helically in the hopper to separate and collect pellet dusts efficiently. (Batches and crushes can be also processed to some extent.)
- 3 樹脂材料ごとに上部フィルタの形状やサイズを変更する事で最適な微粉捕集ができます。  
Optimum dust collecting is achieved by matching the shape and size of the top filter to each material.

### 構造・原理 Structure and principle

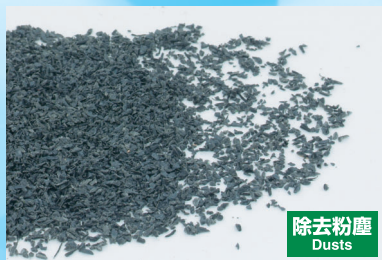
定量輸送された樹脂原料をホッパー内で回転させながら、樹脂原料に含まれている微粉をホッパー上部のエア吸引口から捕集機側に回収します。この時、ホッパー下部からは攪拌エアが送られ、送られて来たエアにより樹脂原料はホッパー内に再度送り込まれ、樹脂原料表面に付着している微粉の除去を繰り返し行います。

The hopper unit gives helical airflow to supplied resin material and collects fine dusts from it through the air outlet on the top of the hopper. Meanwhile, air fed from the lower part of the hopper raises it in the hopper and dusts are removed repeatedly.



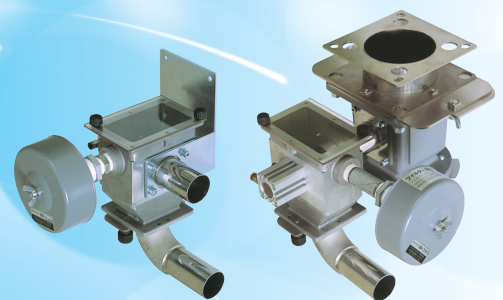
### 材料処理サンプル Dust removed sample

PA6粉碎材  
PA6 crushes



### 材料パージ弁 Pellet purge valve

タイマー制御にて材料の定量輸送を行います。  
Specific amount of pellets are supplied by timer control.



パージ弁A  
Purge valve A

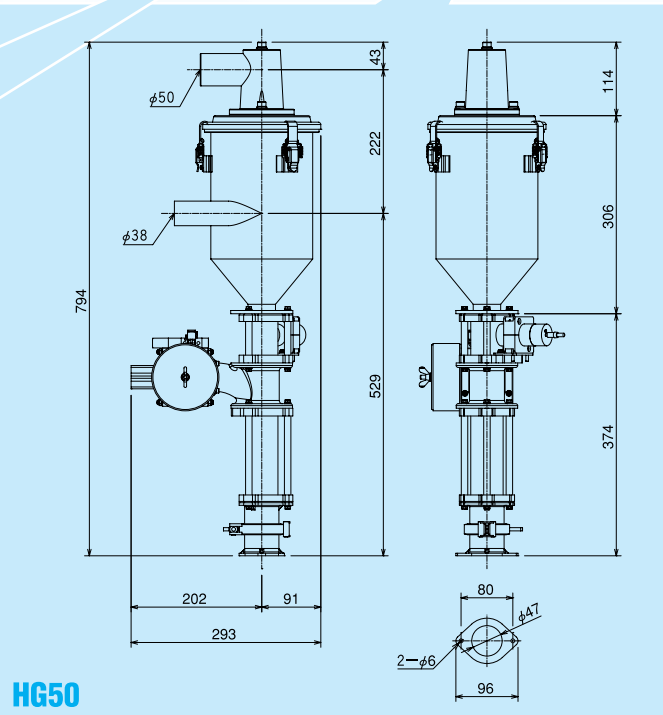
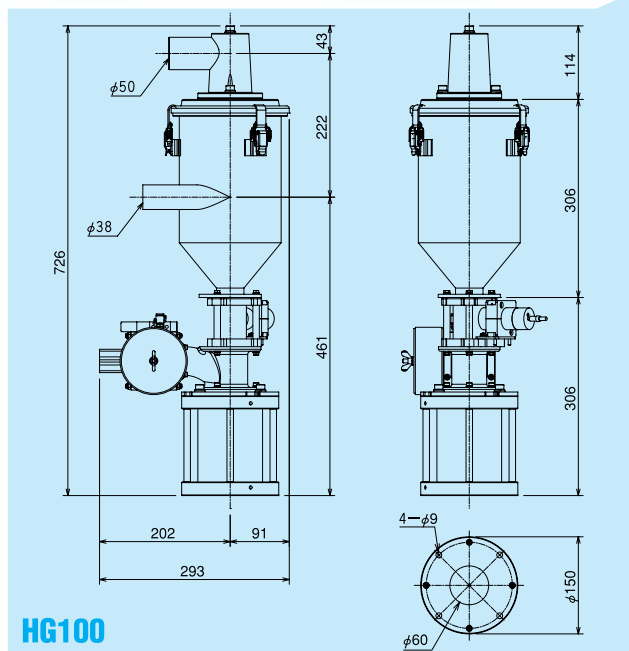
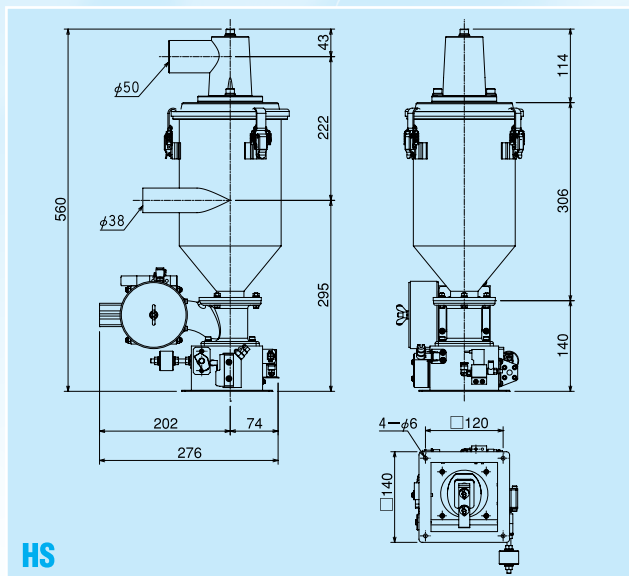
パージ弁B  
Purge valve B

※ヘリカルホッパーと組み合わせて使用します。  
※These valves are used with the helical airflow hopper.

## 標準仕様 Standard Specifications

		HS	HG100	HG50
全高	Overall height (mm)	560	726	794
配管径(材料)	Diam. of material tube		φ38	
配管径(エア)	Diam. of air tube		φ50	
材料検地方式	Material detecting	リミットスイッチ Limit switch	静電容量近接スイッチ Capacitance type proximity switch	
ホッパー容量	Hopper capacity (ℓ)	4.6	5.6	4.9
質量	Weight (kg)	7.5	11.6	7.4

## 寸法図 Dimensions



Manufacturer:

**HARMO** CO.,LTD.

ISO9001 認証取得

INTERNATIONAL MARKETING DEPT.  
4124-1, MINAMI-MINOWA KAMIINA-GUN NAGANO-PREF.399-4595 JAPAN  
TEL.+81-265-73-8820, FAX.+81-265-73-8964

本社工場 長野県上伊那郡南箕輪村4124-1 TEL (0265) 72-0111(代)

東京営業所 (048) 291-1351(代) 富山営業所 (076) 423-3885(代) 甲府事務所 (055) 227-9417(代)  
 横浜営業所 (045) 939-6010(代) 静岡営業所 (054) 284-7821(代) 上田営業所 (0268) 25-3199(代)  
 仙台営業所 (022) 224-3067(代) 大阪営業所 (06) 6748-8111(代) 新潟営業所 (0256) 34-7076(代)  
 郡山営業所 (024) 925-3834(代) 広島営業所 (082) 423-5521(代) 海外事業部 (0265) 73-8820(代)  
 足利営業所 (0284) 44-2410(代) 九州営業所 (092) 573-6165(代) 総研事業部 (0265) 76-5061(代)  
 名古屋営業所 (052) 804-6311(代) 長野営業所 (0265) 76-0511(代)

<http://www.harmonet.co.jp>

HELICALHOPPER-01JE 11091KP

This catalogue uses recycled paper.