

NEW!

**強く美しいFALCONに
ニューラインナップが登場!!**

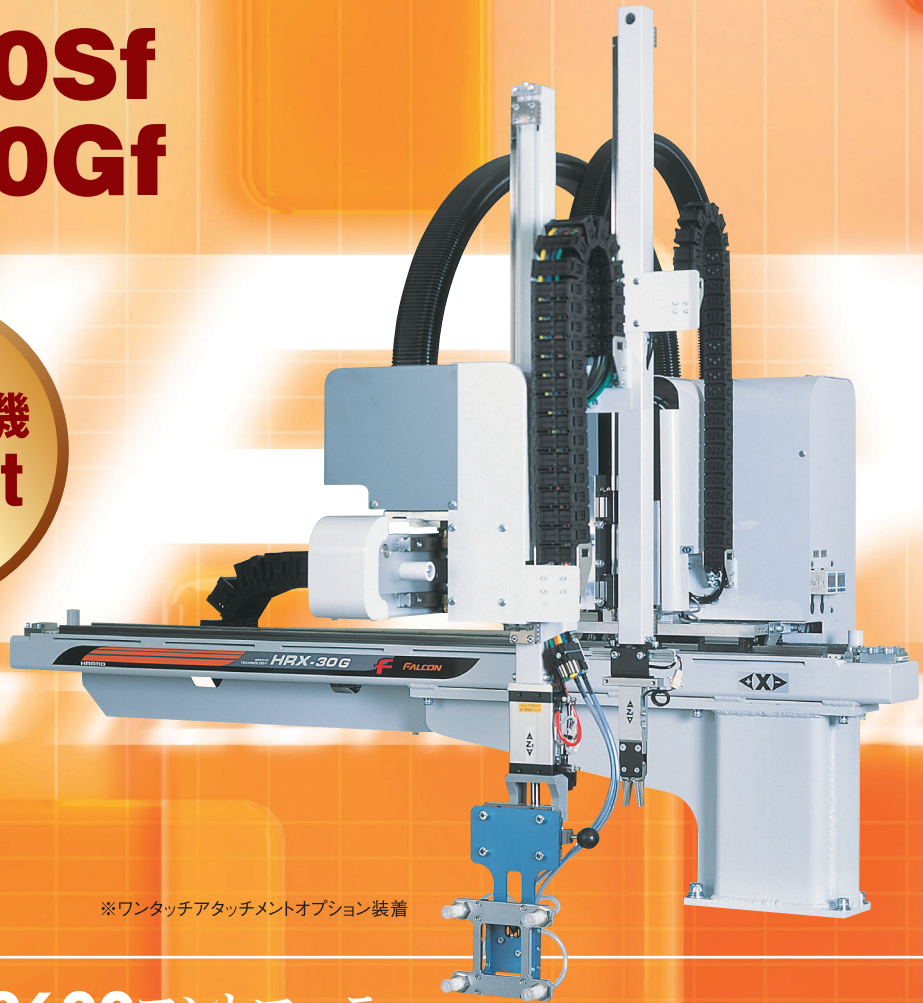
デジタルサーボ駆動取出口ロボット

HRX-f SERIES

Compact & Slim

HRX-30Sf
HRX-30Gf

対象成形機
15t~40t



※ワンタッチアタッチメントオプション装着

信頼のRCA-2600コントローラ



- 1 キー付セレクトスイッチをペンダント上にマウント。より扱いやすくなりました。
- 2 スクロール&PUSH。ハーモ独自のジョグダイヤルで操作もスピーディー。
- 3 自動、原点、停止（一時停止他）のスイッチを一箇所に配置。
- 4 ペンダント画面がサイズUP（6.5インチ→7.5インチ）でより見やすく！よりキレイに！
- 5 クリック感があって、押しやすいメンブレンスイッチ。

3ポジションセーフティスイッチがより大きく、操作感が軽くなりました。

USBポート採用により
金型データの保存にUSBフラッシュメモリが使用可能
※市販のUSBフラッシュメモリには動作できないものがあります。

デジタルサーボ駆動取出口ロボット **HRX-30Sf/30Gf**

HRX-30 SERIES

標準仕様

- 吸着エゼクタ1回路
- 製品チャック1回路
- メインスプルチャック1回路
- バレタイジング機能 (各軸99ポイント)
- 走行途中姿勢制御
- 内部記憶金型メモリ (約100型分)
- カウンタ機能 (初期不良排出・サンプリング他)
- 自動中位置微調整機能
- 移動側固定側取り出し
- バス動作 (時間短縮動作)
- 待機位置各種設定 (型上、型外、下降、水平、後退)

特徴

- 対象成形機15t~40tのデジタルサーボ駆動取出口ロボット
- より使いやすくなったRCA-2600コントローラ搭載 (床置タイプ)
- 小型成形機に対応した「コンパクト&スリム」の定番取出口ロボット



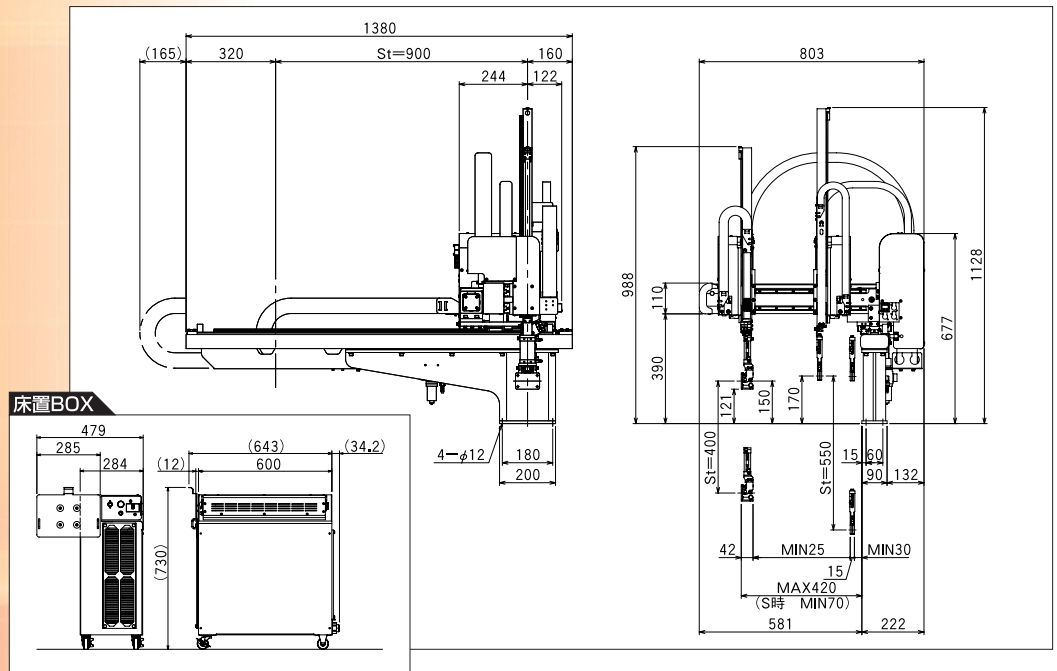
仕様

型式	上下ストローク (mm)		前後ストローク (mm)		トラバースストローク (mm)	最大可搬製品質量 (kg)	本体総質量 (kg)
	メイン	サブ	メイン	サブ			
HRX-30Sf	400 (500)	—	365 (55~420)	—	900 (1200)	2 (アタッチメント含む)	85*2
HRX-30Gf		550 (650)	310 (110~420)	325 (30~355)			100*2

型式	常用空気圧 (Mpa)	空気消費量 (Nℓ/cyc) ※1	駆動方式	制御方式	入力電源 (V)	消費電力 (W)
HRX-30Sf	0.6	0.28	デジタルACサーボモーター (3/5軸)	PTP・CP	三相AC200V±10% (50Hz/60Hz)	1064 (max)
HRX-30Gf		0.32				

※1 吸着エゼクタ使用時は63Nℓ/minが別に消費
 ※2 床置BOX質量は80kg

外形寸法図 (mm)



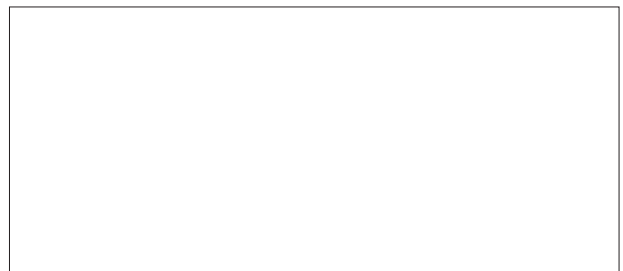
土曜休日テレホンサービス TEL 090-2187-0097

株式会社ハ-モ ISO9001認証取得

本 社 工 場 長野県上伊那郡南箕輪村4124-1 TEL (0265) 72-0111(代)

- | | |
|--------------------------|-------------------------|
| 東京営業所 (048) 291-1351(代) | 広島営業所 (082) 423-5521(代) |
| 横浜営業所 (045) 910-5500(代) | 奈良事務所 (0745) 69-6981(代) |
| 仙台営業所 (022) 224-3067(代) | 九州営業所 (092) 573-6165(代) |
| 郡山営業所 (024) 925-3834(代) | 長野営業所 (0265) 76-0511(代) |
| 足利営業所 (0284) 44-2410(代) | 甲府営業所 (055) 227-9417(代) |
| 名古屋営業所 (052) 804-6311(代) | 上田営業所 (0268) 25-3199(代) |
| 富山営業所 (076) 423-3885(代) | 新潟営業所 (0256) 34-7076(代) |
| 静岡営業所 (054) 284-7821(代) | 海外事業部 (0265) 73-8820(代) |
| 大阪営業所 (06) 6748-8111(代) | 総研事業部 (0265) 76-5061(代) |

<http://www.harmonet.co.jp>



HRXf-30 07070KP



このカタログは古紙配合率100%再生紙を使用しています