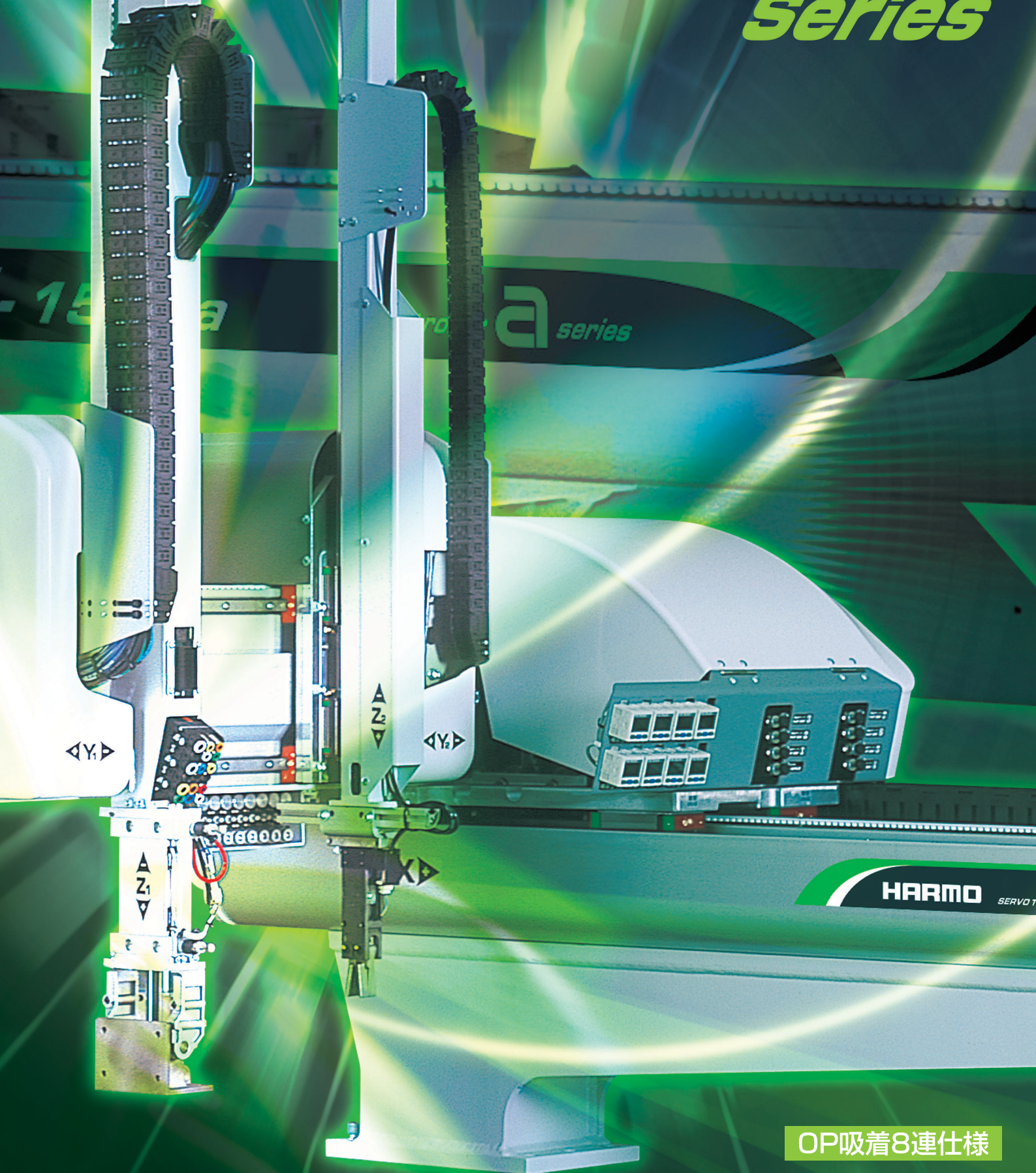


HRXIII-a Series

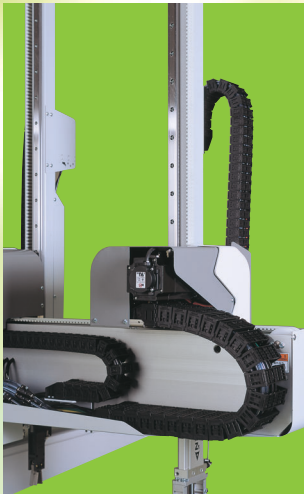


OP吸着8連仕様

コストと機能で選ぶなら



ワイドブラチェーン



- 上下、前後、横走行、各軸ともにワイドタイプのブラチェーンを採用。配線、配管に余裕をもたせ、バルブの増設や特殊仕様にも容易に対応できます。

吸着8連対応



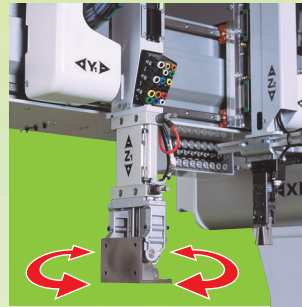
- 吸着圧力表示メータはより見やすく調整しやすくなりました。
- 吸着8連、製品チャック8連対応可能（一部制限あり）
- チャックの圧力調整可能な小型レギュレータの標準装備

フレーム



- フレームは幅で剛性をアップしました。また全体的にも40%の剛性をアップ！（150GWタイプ）
- 軽量アルミボディーで見た目もすっきり！工場レイアウトに従ってフレームのずらしも対応可能。

姿勢部



- チャックヘッド角度調整機能（左右 $\pm 3^\circ$ ）付き。



- 横走行、前後軸リニアガイドのグリス垂れ防止構造を標準装備

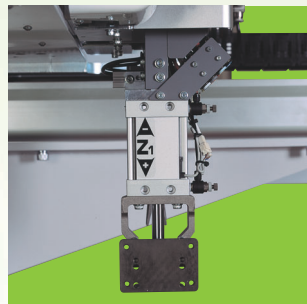


カラーキャップ



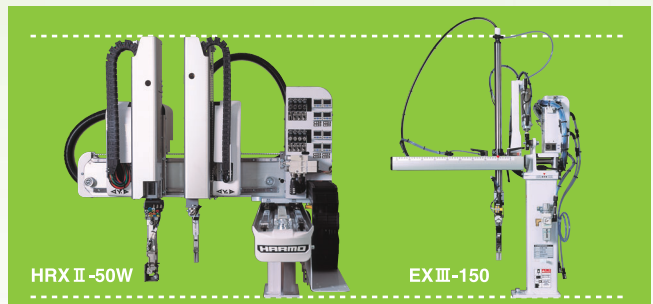
- アタッチメント配線、配管のレイアウトを統一。わかりやすいカラーキャップでチャック板の脱着も簡単に。

チャックアタッチメント



- チャックアタッチメントはあらゆるタイプに対応。取付穴のパリエーションが充実しました。

クラス最小の取出機



- 50tクラス対応の50GWは業界初の倍速タイプで更に業界最小。ノズル側飛び出しも全高も最小になって、当社小型倍振りロボットよりも小さく設計！

軽量コンパクトなのに機能満載!!

HRS-1100コントローラ



片手で持てる
軽量コンパクト!

キースイッチ（不使用／手動設定／自動）でデータ保護・管理が簡単。



ペンダント重量 1kg
40mmの薄型ボディ



内部メモリに加え、USBフラッシュメモリによる金型メモリの保存が可能。(500型)



ストラップ使用により、落下事故を防ぎます。

押しやすいスリーポジションセーフティスイッチで手軽な操作と安全性を確保。



従来のRCAコントローラのメンブレンスイッチを継承した押しやすい手動操作スイッチ。

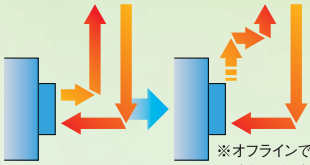


コーナプロテクター（写真★）
コントローラの角に装備。万一の落下からコントローラを守ります。

5.7インチタッチパネル反応感度良好!

クイックプログラム

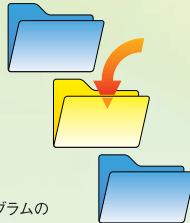
- 現場でお客様がコントローラの画面上で容易にプログラムの追加を行うことができます。
- 取出機を動作させながらプログラムを作成できます。



※オフラインでもプログラムの追加可能（開発中）

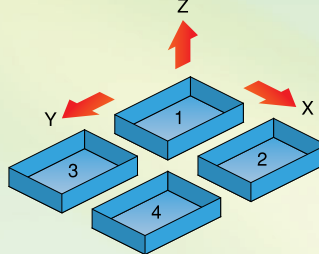
グループ管理

- 増えていく金型データを取り引き先別、製品別にグループ管理できます。



フリーパレタイズ

- 製品解放位置を自由に256ポイント設定できます。



待機位置設定

- 下降待機、型外待機、型上水平待機、後退待機全て標準。



言語切替

- 5ヶ国語（日・英・中・韓・タイ）切替標準装備。
- 他欧州言語等入替可。

HAL-NET (HARMO ALL-AROUND LINK-NET) (オプション)

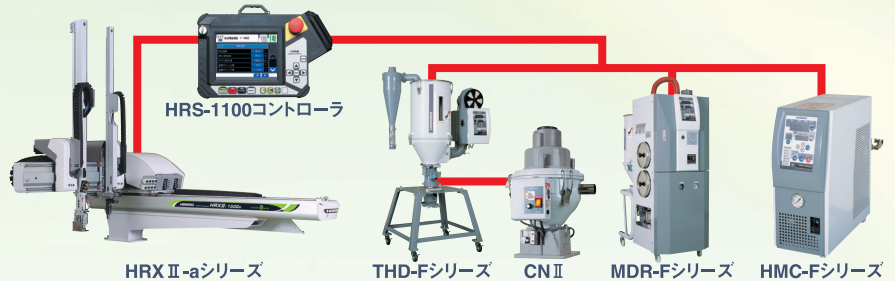
ハーモ独自

- ハーモ“Fシリーズ周辺機器”との連動。
- 取出ロボットの操作画面で、周辺機器が操作できます。

生産管理機能

- 生産モニタ及び生産環境設定により「生産終了時自動運転OFF」等の各種設定を行うことができます。

- 入出力はこのクラスで最大! (各56点)
- ティーチング位置決め単位は0.01mm!!
- メンテナンスメッセージでユーザー支援
- エラー履歴で故障の原因を明らかに!



標準仕様

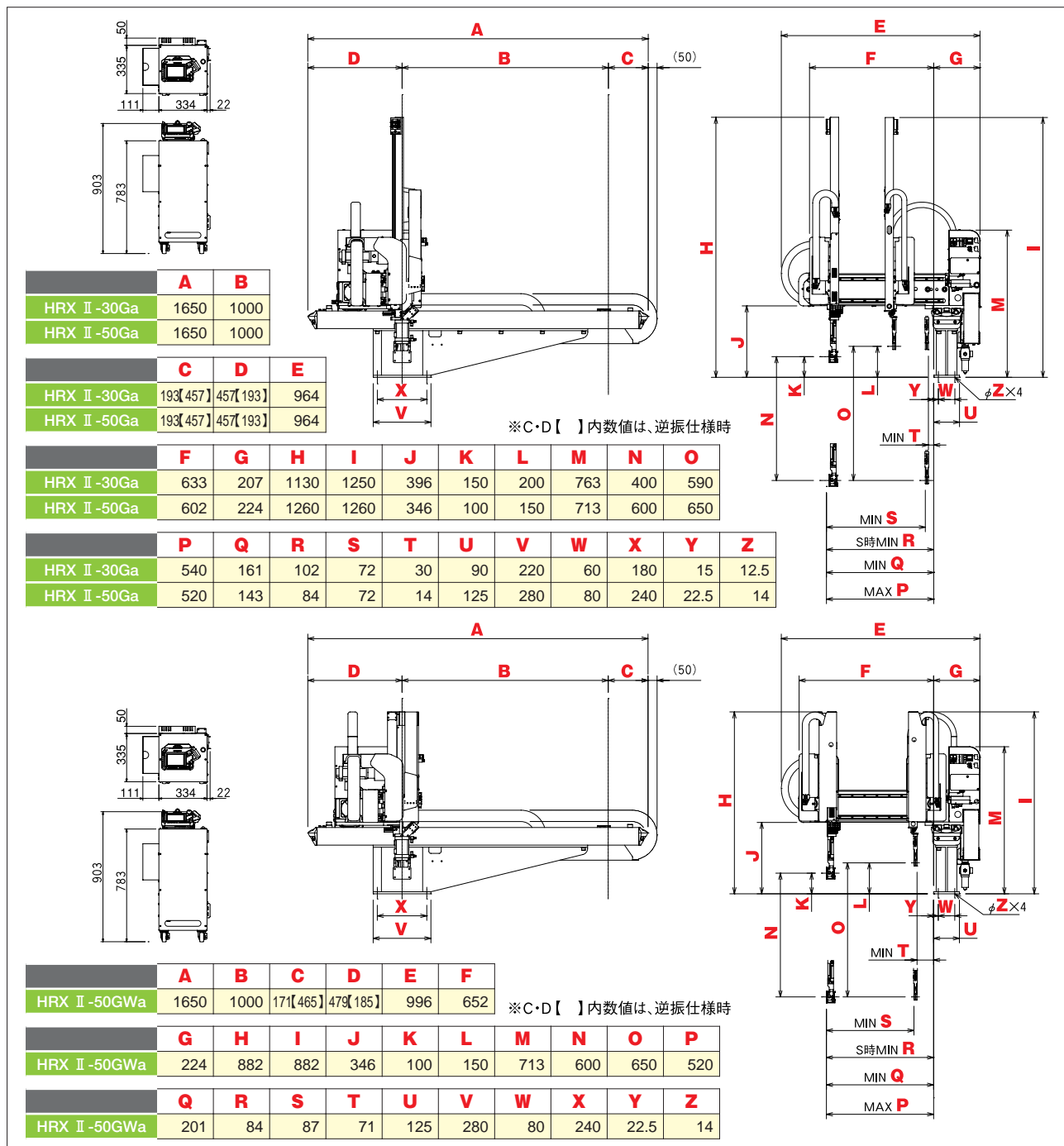
- 製品チャック
- 吸着回路
- メインスプールチャック
- 自動運転中微調整機能
- 金型メモリ (500型)
- 言語切替機能 (5ヶ国語)
- 型上姿勢水平
- 走行途中姿勢制御
- 型外待機
- 下降待機
- 成形不良排出
- 初期不良排出カウンタ
- 製品・ランナ型内解放
- ランナ途中解放
- メイン動作切替
- 等ピッチパレタイズ
- 異ピッチパレタイズ
- 多数個置き (4P)
- 型上水平待機
- 後退待機
- かんたんキー (タイマー、速度、I/O)
- I/Oグラフ
- サーボモニタ

- 確認運転
- 段取り換え位置設定
- パスワード設定
- 各種ログ機能
- サンプリング
- サンプリングカウンタ
- バス動作
- クイックプログラム (追加64ポイント)
- フリーパレタイズ (256P)
- サブ独立制御
- 生産終了時自動OFF

オプション

- 製品チャック2連
- 製品チャック4連
- 製品チャック8連
- 吸着回路2連
- 吸着回路4連
- 真空破壊付き吸着
- 真空破壊付き吸着2連
- 真空破壊付き吸着4連
- 真空破壊付き吸着8連
- TAニッパ (ハンドル有/無)
- 待機ニッパ寄せ付けバルブ
- 表示灯 (1色/3色)
- トラバースエンド支柱
- 圧力監視
- 指定色
- エアブロー
- コンベヤ信号
- ストッカー信号
- チャックニッパ
- バルブ増設
- チャック回転機構
- HAL-NET (周辺機器通信) 他多数

外形寸法図 (mm)

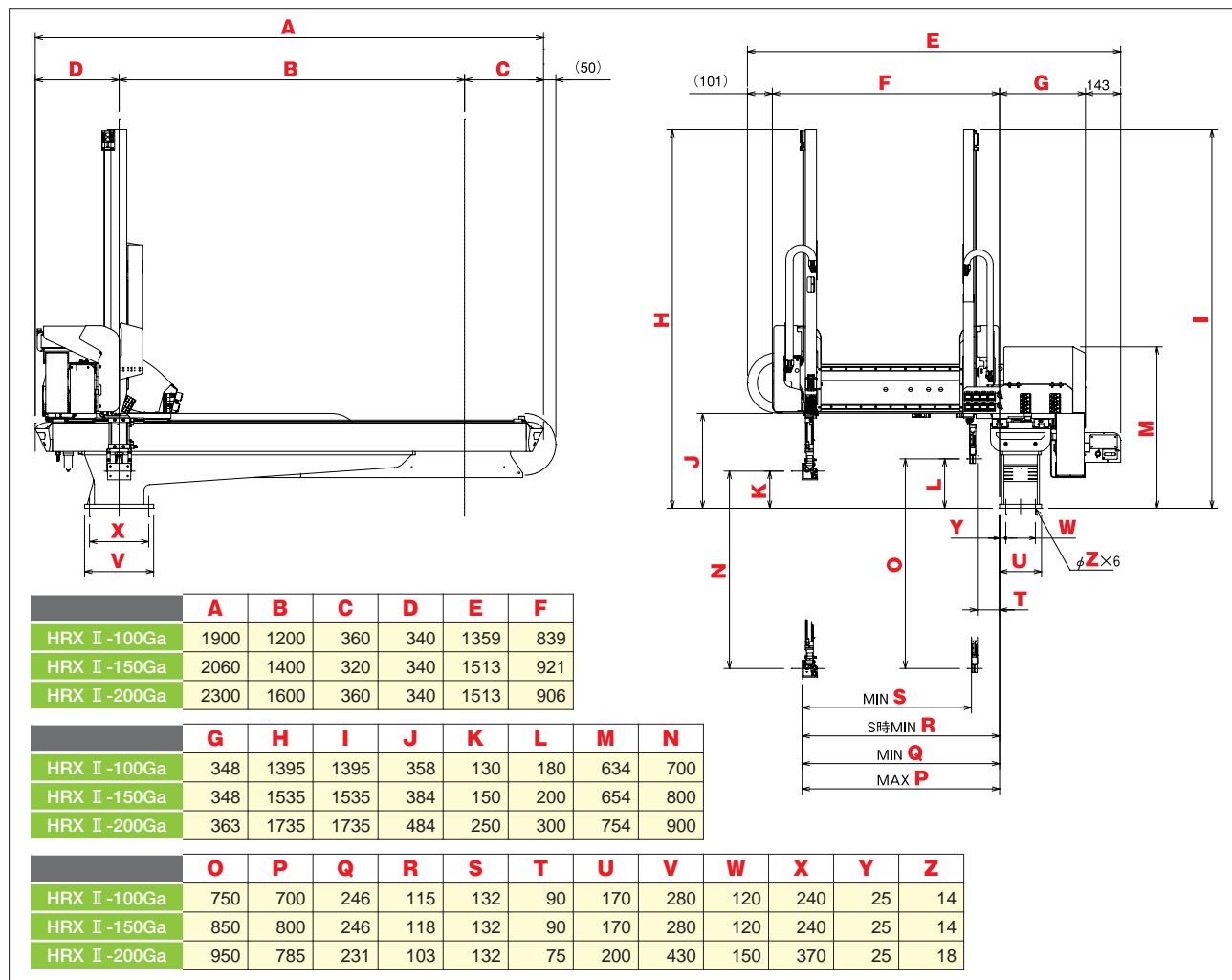


仕様

MODEL	HRX II -30Sa	HRX II -30Ga	HRX II -50Sa	HRX II -50Ga	HRX II -50SWa	HRX II -50GWa
対象成形機 (ton)	15 ~ 40		40 ~ 70		40 ~ 70	
メインアームストローク (mm)	400【500】		600【700】		600【700】	
サブアームストローク (mm)	-	590【650】	-	650【750】	-	650【750】
メインキックストローク (前後) (mm)	438 (102 ~ 540)	379 (161 ~ 540)	436 (84 ~ 520)	377 (143 ~ 520)	436 (84 ~ 520)	319 (201 ~ 520)
サブキックストローク (前後) (mm)	-	377 (43 ~ 420)	-	374 (26 ~ 400)	-	319 (81 ~ 400)
トラバースストローク (mm)	1000【1200】【1400】		1000【1200】【1400】		1000【1200】【1400】	
メイン待機位置 (mm)	150		100		100	
メイン最大前進位置 (mm)	540		520		520	
サブ最小寄せ付け位置 (mm)	-	72	-	87	-	87
姿勢制御 (°)	90					
最大可搬製品質量 (kg)	3 (アタッチメント含む)					
本体質量 (kg)	102	119	103	120	103	120
全高×横幅×奥行 (mm)	1249 × 1650 × 964		1260 × 1650 × 964		882 × 1650 × 964	
常用空気圧 (MPa)	0.5					
エア消費量 1 (#/yd[ANR])	0.62	0.64	0.62	0.64	0.62	0.64
制御方式	デジタルACサーボモーター					
電源 (V)	三相 AC200V ± 10% (50Hz/60Hz)					
消費電力 (W)	1350	1950	1350	1950	1350	1950

1 吸着エジェクタ使用時は1連追加ごとに46ℓ/min[ANR]が別に消費 【 】内はオプション

外形寸法図 (mm)

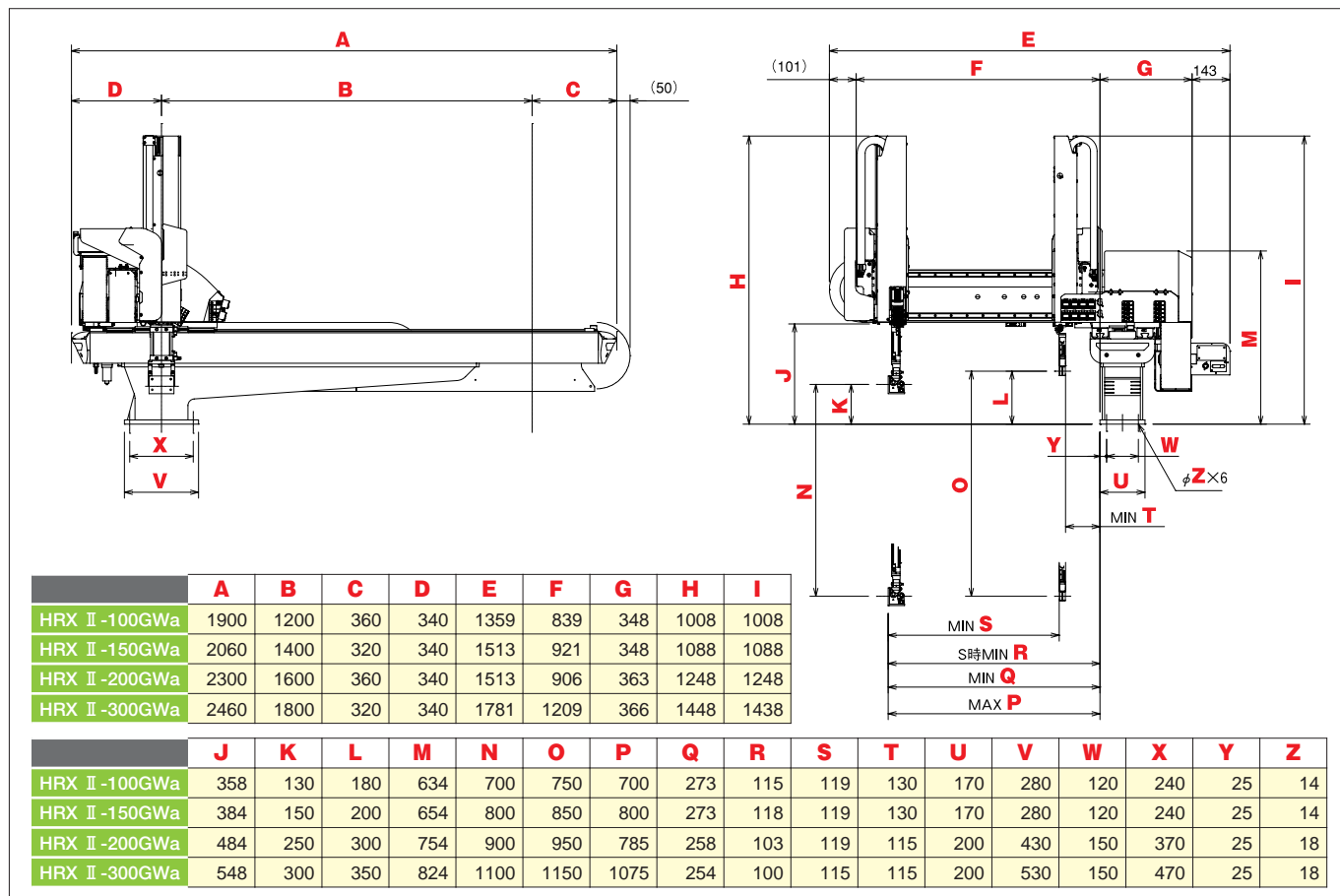


仕様

MODEL	HRX II -100Sa	HRX II -100Ga	HRX II -150Sa	HRX II -150Ga	HRX II -200Sa	HRX II -200Ga
対象成形機 (ton)	75 ~ 120		120 ~ 220		150 ~ 350	
メインアームストローク (mm)	700【800】【900】		800【900】【1000】		900【1000】	
サブアームストローク (mm)	-	750【850】【950】	-	850【950】【1050】	-	950【1050】
メインキックストローク (前後) (mm)	585 (115 ~ 700)	454 (246 ~ 700)	682 (118 ~ 800)	554 (246 ~ 800)	682 (103 ~ 785)	554 (231 ~ 785)
サブキックストローク (前後) (mm)	-	454 (90 ~ 544)	-	554 (90 ~ 644)	-	554 (75 ~ 629)
トラバースストローク (mm)	1200【1400】【1600】		1400【1600】【1800】【2000】		1600【1800】【2000】	
メイン待機位置 (mm)	130		150		250	
メイン最大前進位置 (mm)	700		800		785	
サブ最小寄せ付け位置 (mm)	-	90	-	90	-	75
姿勢制御 (°)	90					
最大可搬製品質量 (kg)	5 (アタッチメント含む)					
本体質量 (kg)	210	228	239	257	299	313
全高×横幅×奥行 (mm)	1395 × 1900 × 1359		1535 × 2060 × 1513		1735 × 2300 × 1513	
常用空気圧 (MPa)	0.5					
エア消費量 1 (ℓ/10y[ANR])	1.07	1.09	1.07	1.09	1.07	1.09
制御方式	デジタル A C サーボモーター					
電源 (V)	三相 AC200V ± 10% (50Hz/60Hz)					
消費電力 (W)	1700	2300	1700	2300	1700	2300

1 吸着エジェクタ使用時は1連追加ごとに46ℓ/min[ANR]が別に消費 【 】内はオプション

外形寸法図 (mm)



仕様

MODEL	HRX II-100SWa	HRX II-100GWa	HRX II-150SWa	HRX II-150GWa	HRX II-200SWa	HRX II-200GWa	HRX II-300SWa	HRX II-300GWa
対象成形機 (ton)	75 ~ 120		120 ~ 220		150 ~ 350		260 ~ 450	
メインアームストローク (mm)	700【800】【900】		800【900】【1000】		900【1000】		1100【1200】【1400】	
サブアームストローク (mm)	-	750【850】【950】	-	850【950】【1050】	-	950【1050】	-	1150【1250】【1450】
メインキックストローク (前後) (mm)	585 (115 ~ 700)	427 (273 ~ 700)	682 (118 ~ 800)	527 (273 ~ 800)	682 (103 ~ 785)	527 (258 ~ 785)	975 (100 ~ 1075)	821 (254 ~ 1075)
サブキックストローク (前後) (mm)	-	427 (130 ~ 557)	-	527 (130 ~ 657)	-	527 (115 ~ 642)	-	821 (115 ~ 936)
トラバースストローク (mm)	1200【1400】【1600】		1400【1600】【1800】【2000】		1600【1800】【2000】		1800【2000】	
メイン待機位置 (mm)	130		150		250		300	
メイン最大前進位置 (mm)	700		800		785		1075	
サブ最小寄せ付け位置 (mm)	-	130	-	130	-	115	-	115
姿勢制御 (°)	90							
最大可搬製品質量 (kg)	5 (アタッチメント含む)						10 (アタッチメント含む)	
本体質量 (kg)	211	231	243	264	303	325	332	355
全高×横幅×奥行 (mm)	1008 × 1900 × 1359		1088 × 2060 × 1513		1248 × 2300 × 1513		1488 × 2460 × 1781	
常用空気圧 (MPa)	0.5							
エア消費量 1 (ℓ/obj[ANR])	1.07	1.09	1.07	1.09	1.07	1.09	1.67	1.69
制御方式	デジタルA Cサーボモーター							
電源 (V)	三相 AC200V ± 10% (50Hz/60Hz)							
消費電力 (W)	1700	2300	1700	2300	1700	2300	1700	2300

1 吸着エジェクタ使用時は1連追加ごとに46ℓ/min[ANR]が別に消費 【 】内はオプション

土曜休日テレホンサービス TEL 090-2187-0097

*本カタログの記載内容は予告なく変更することがあります。

株式会社ハーマ ISO9001認証取得

本工場 長野県上伊那郡南箕輪村4124-1 TEL (0265) 72-0111(代)

- 東京営業所 (048) 291-1351(代) 広島営業所 (082) 423-5521(代)
- 横浜営業所 (045) 939-6010(代) 九州営業所 (092) 573-6165(代)
- 仙台営業所 (022) 224-3067(代) 長野営業所 (0265) 76-0511(代)
- 郡山営業所 (024) 925-3834(代) 甲府事務所 (055) 227-9417(代)
- 足利営業所 (0284) 44-2410(代) 上田営業所 (0268) 25-3199(代)
- 名古屋営業所 (052) 804-6311(代) 新潟営業所 (0256) 34-7076(代)
- 富山営業所 (076) 423-3885(代) 海外事業部 (0265) 73-8820(代)
- 静岡営業所 (054) 284-7821(代) 総研事業部 (0265) 76-5061(代)
- 大阪営業所 (06) 6748-8111(代)

<http://www.harmonet.co.jp>



HRX2-a_01AJ 12061KP



このカタログは古紙配合率100%再生紙を使用しています