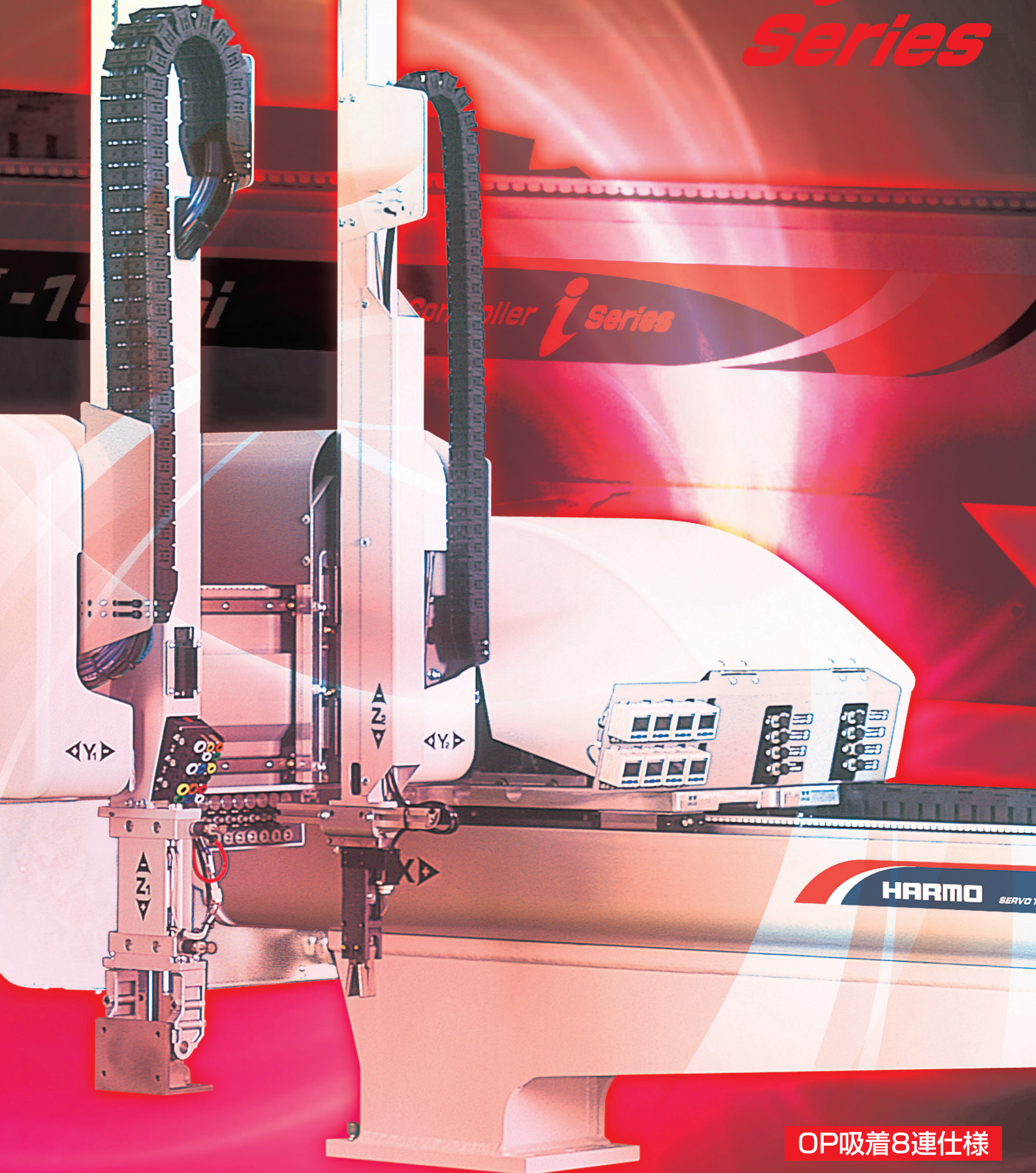


— 信頼と満足を形に —  
**HARMO**

# HRXIII-*i* Series



OP吸着8連仕様



# 更に進化したデザインにマイナーチェンジ

## ワイドプラチェーン



- 上下、前後、横走行、各軸ともにワイドタイプのプラチェーンを採用。配線、配管に余裕をもたせ、バルブの増設や特殊仕様にも容易に対応できます。

## 吸着8連対応



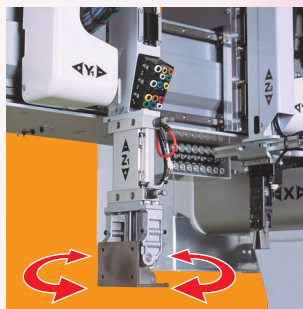
- 吸着圧力表示メータはより見やすく調整しやすくなりました。
- 吸着8連、製品チャック8連対応可能（一部制限あり）
- チャックの圧力調整可能な小型レギュレータの標準装備

## フレーム



- フレームは幅広で剛性をアップしました。また全体的にも40%の剛性をアップ！（150GWタイプ）
- 軽量アルミボディで見た目もすっきり！工場レイアウトに従ってフレームのずらしも対応可能。

## 姿勢部



- チャックヘッド角度調整機能（左右 $\pm 3^\circ$ ）付き。



- 横走行、前後軸リニアガイドのグリス垂れ防止構造を標準装備

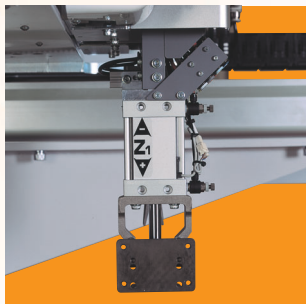


## カラーキャップ

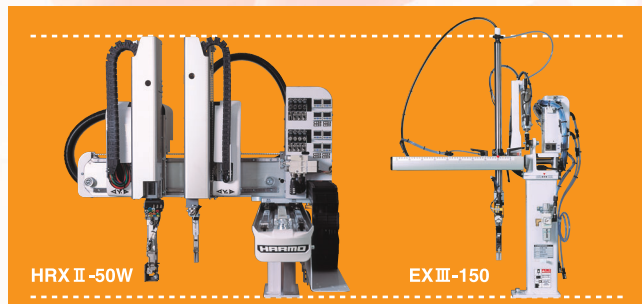


- アタッチメント配線、配管のレイアウトを統一。わかりやすいカラーキャップでチャック板の脱着も簡単に。

## チャックアタッチメント クラス最小の取出機



- チャックアタッチメントはあらゆるタイプに対応。取付穴のパリエーションが充実しました。



- 50tクラス対応の50GWは業界初の倍速タイプで更に業界最小。ノズル側飛び出しも全高も最小になって、当社小型首振りロボットよりも小さく設計！

# iコントローラVer.2シリーズついに新登場!



## i (intelligent) controller

人間の手の形に合わせて持ちやすく、軽量コンパクト。

8.4型のXGA(1024×768)の高精彩液晶採用。26万色で鮮やかで見やすい。

カラフルなLED表示で視認性もアップ。



押しやすい3ポジションセーフティスイッチで手軽な操作と安全性を確保。



画面の切り替わりや処理速度を飛躍的に向上させました。

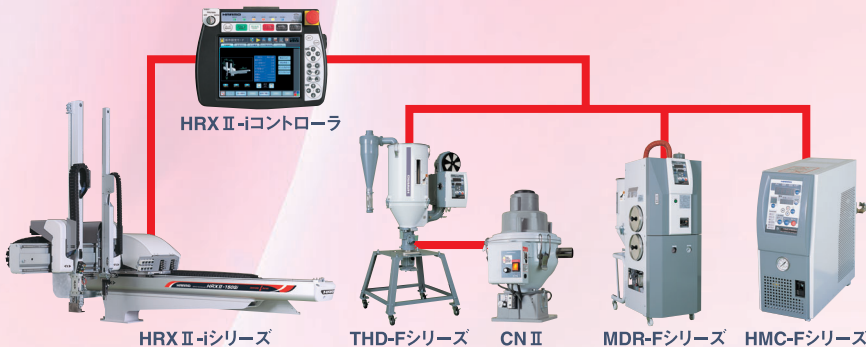
従来のRCAコントローラのメンブレンスイッチを継承した押しやすい手動操作スイッチ。



スクロール & PUSH。ハーマ独自のジョグダイヤルで操作もスピーディー。

## HAL-NET (HARMO ALL-AROUND LINK-NET) (オプション) ハーマ独自

- ハーマ“F”シリーズ周辺機器”との連動。
- 取出口ボットの操作画面で、周辺機器が操作できます。



## スクリーンカスタマイズ

- 自分好みの画面に編集できます。

## スマートプログラム

- 現場でお客様がコントローラの画面上で容易にプログラム変更を行う事ができます。
- パソコン上でスマートプログラム機能を使ってプログラム変更(オフライン機能)をする事が可能です。
- 金型名称、ポイント、名称など、漢字かな英数字や外国語が入力可能

## その他

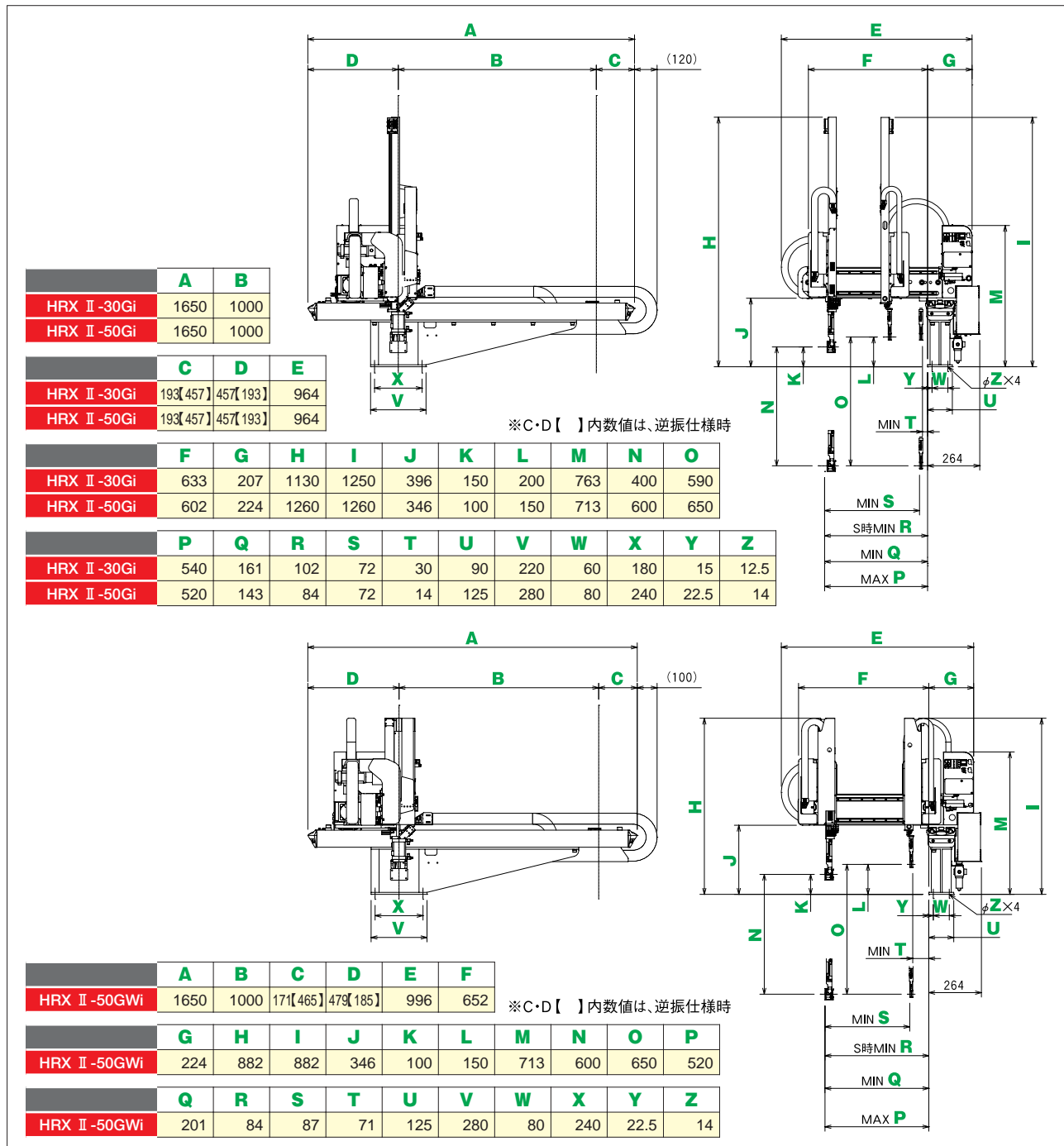
- 画面構成の変更により、ティーチングや操作がより一層簡単になりました。
- スマートプログラムで金型データの作成時間が大幅に短縮されました。従来の1/2時間でストレスなくプログラム作成が可能です。
- 金型データのバックアップとして、一般的なUSBフラッシュメモリが利用出来ます。USBフラッシュメモリには1000型分のデータを保存する事が出来ます。内部メモリとUSBフラッシュメモリを合わせて2000型が記憶出来ます。(但し、USBフラッシュメモリは2GB以上を利用したときに限る。※USB3.0フラッシュメモリは未対応)
- 言語切替：3言語ダイレクト切替機能(設定画面から3言語選択) ※最大5言語格納可能

## 標準仕様

- 吸着エゼクタ1回路
- 製品チャック1回路
- メインスプルチャック1回路
- パレタイジング機能(各軸999ポイント)
- 内部記憶金型メモリ(1000型分)
- 自動中位置微調整機能
- 待機位置各種設定(下降待機、型外待機、型上水平待機、後退待機)
- スマートプログラム
- スクリーンカスタマイズ
- 成形不良排出回路
- 初期不良排出動作
- サンプリング動作
- カウンタ機能(初期不良排出カウンタ、サインプリング他)
- 移動側固定側取り出し
- 走行途中姿勢制御(時間短縮動作)
- パス動作(時間短縮動作)
- 表示言語切替機能
- 教示便利機能(教示送り機能、ポイント停止機能、数値設定機能)



外形寸法図 (mm)

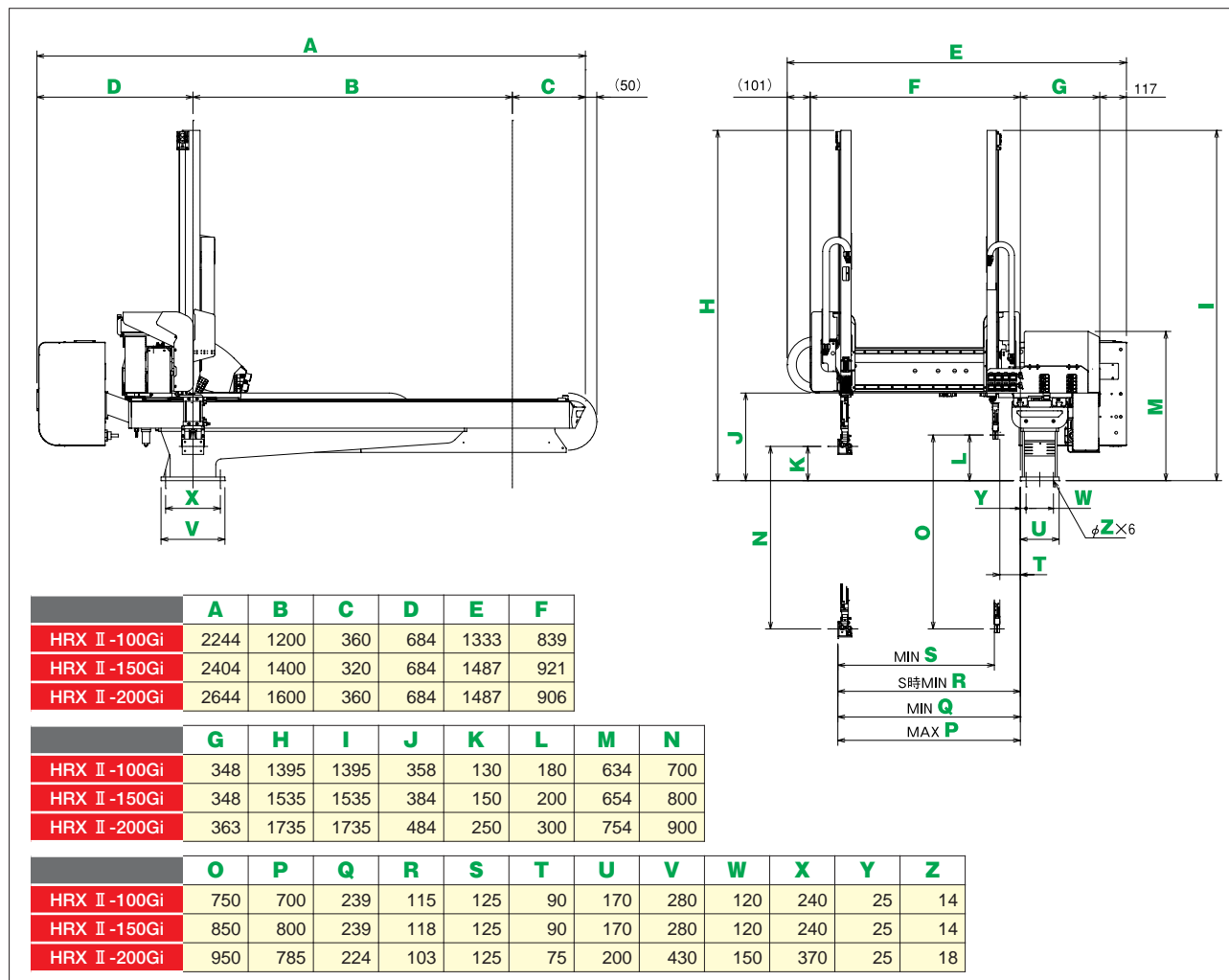


仕様

| MODEL                 | HRX II -30Si                | HRX II -30Gi    | HRX II -50Si      | HRX II -50Gi    | HRX II -50SWi    | HRX II -50GWi   |
|-----------------------|-----------------------------|-----------------|-------------------|-----------------|------------------|-----------------|
| 対象成形機 (ton)           | 15 ~ 40                     |                 | 40 ~ 70           |                 | 40 ~ 70          |                 |
| メインアームストローク (mm)      | 400【500】                    |                 | 600【700】          |                 | 600【700】         |                 |
| サブアームストローク (mm)       | -                           | 590【650】        | -                 | 650【750】        | -                | 650【750】        |
| メインキックストローク (前後) (mm) | 438 (102 ~ 540)             | 379 (161 ~ 540) | 436 (84 ~ 520)    | 377 (143 ~ 520) | 436 (84 ~ 520)   | 319 (201 ~ 520) |
| サブキックストローク (前後) (mm)  | -                           | 377 (43 ~ 420)  | -                 | 374 (26 ~ 400)  | -                | 319 (81 ~ 400)  |
| トラバースストローク (mm)       | 1000【1200】【1400】            |                 | 1000【1200】【1400】  |                 | 1000【1200】【1400】 |                 |
| メイン待機位置 (mm)          | 150                         |                 | 100               |                 | 100              |                 |
| メイン最大前進位置 (mm)        | 540                         |                 | 520               |                 | 520              |                 |
| サブ最小寄せ付け位置 (mm)       | -                           | 72              | -                 | 87              | -                | 87              |
| 姿勢制御 (°)              | 90                          |                 |                   |                 |                  |                 |
| 最大可搬製品質量 (kg)         | 3 (アタッチメント含む)               |                 |                   |                 |                  |                 |
| 本体質量 (kg)             | 102                         | 119             | 103               | 120             | 103              | 120             |
| 全高×横幅×奥行 (mm)         | 1249 × 1650 × 964           |                 | 1260 × 1650 × 964 |                 | 882 × 1650 × 964 |                 |
| 常用空気圧 (MPa)           | 0.5                         |                 |                   |                 |                  |                 |
| エア消費量 1 (#/yd[ANR])   | 0.62                        | 0.64            | 0.62              | 0.64            | 0.62             | 0.64            |
| 制御方式                  | デジタルACサーボモーター               |                 |                   |                 |                  |                 |
| 電源 (V)                | 三相 AC200V ± 10% (50Hz/60Hz) |                 |                   |                 |                  |                 |
| 消費電力 (W)              | 1250                        | 1450            | 1250              | 1450            | 1250             | 1450            |

1 吸着エジェクタ使用時は1連追加ごとに46ℓ/min[ANR]が別に消費 【 】内はオプション

外形寸法図 (mm)

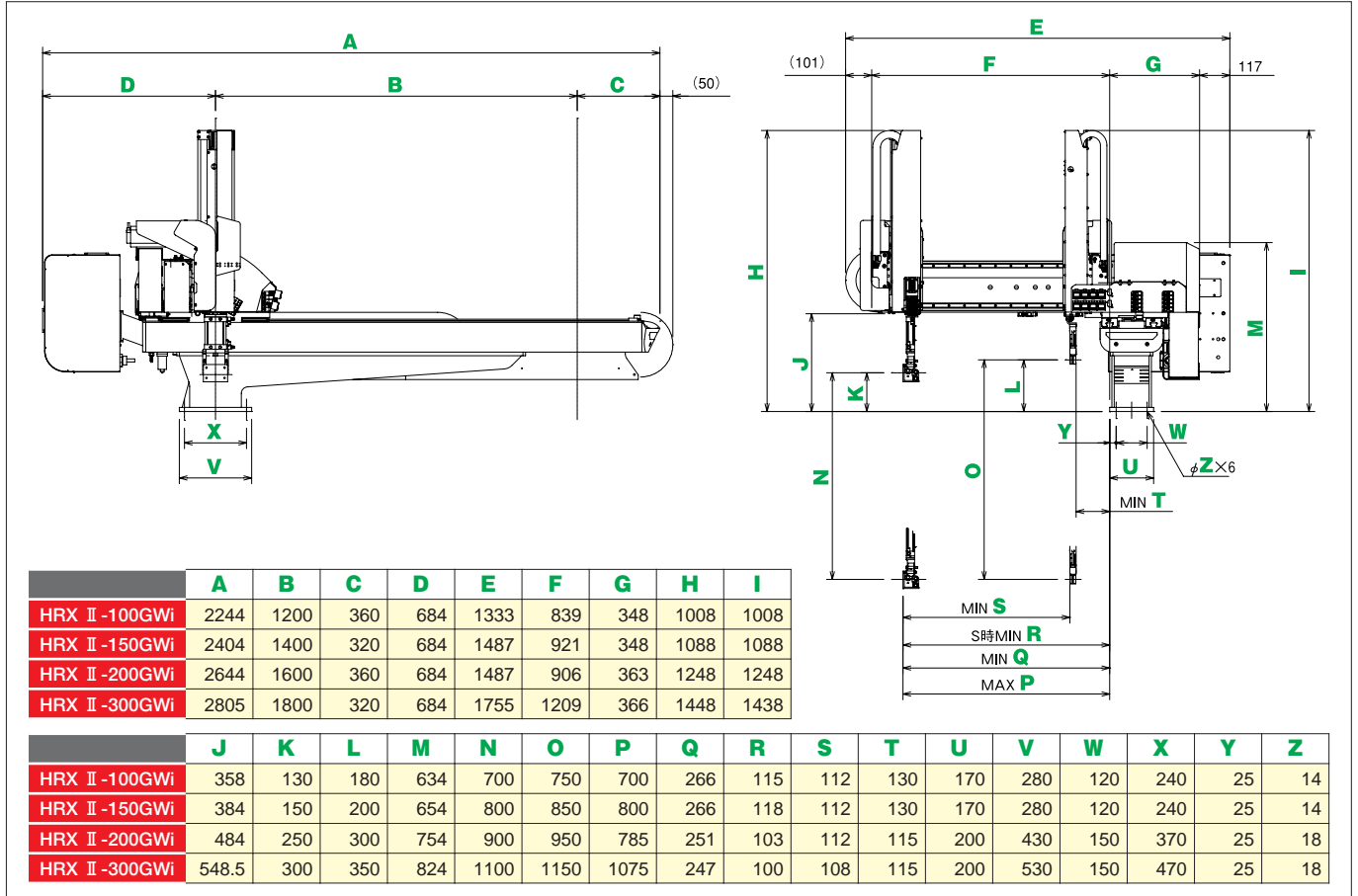


仕様

| MODEL                 | HRX II -100Si               | HRX II -100Gi   | HRX II -150Si          | HRX II -150Gi   | HRX II -200Si      | HRX II -200Gi   |
|-----------------------|-----------------------------|-----------------|------------------------|-----------------|--------------------|-----------------|
| 対象成形機 (ton)           | 75 ~ 120                    |                 | 120 ~ 220              |                 | 150 ~ 350          |                 |
| メインアームストローク (mm)      | 700【800】【900】               |                 | 800【900】【1000】         |                 | 900【1000】          |                 |
| サブアームストローク (mm)       | -                           | 750【850】【950】   | -                      | 850【950】【1050】  | -                  | 950【1050】       |
| メインキックストローク (前後) (mm) | 585 (115 ~ 700)             | 461 (239 ~ 700) | 682 (118 ~ 800)        | 561 (239 ~ 800) | 682 (103 ~ 785)    | 561 (224 ~ 785) |
| サブキックストローク (前後) (mm)  | -                           | 461 (90 ~ 551)  | -                      | 561 (90 ~ 651)  | -                  | 561 (75 ~ 636)  |
| トラバースストローク (mm)       | 1200【1400】【1600】            |                 | 1400【1600】【1800】【2000】 |                 | 1600【1800】【2000】   |                 |
| メイン待機位置 (mm)          | 130                         |                 | 150                    |                 | 250                |                 |
| メイン最大前進位置 (mm)        | 700                         |                 | 800                    |                 | 785                |                 |
| サブ最小寄せ付け位置 (mm)       | -                           | 90              | -                      | 90              | -                  | 75              |
| 姿勢制御 (°)              | 90                          |                 |                        |                 |                    |                 |
| 最大可搬製品質量 (kg)         | 5 (アタッチメント含む)               |                 |                        |                 |                    |                 |
| 本体質量 (kg)             | 229                         | 247             | 258                    | 276             | 318                | 337             |
| 全高×横幅×奥行 (mm)         | 1395 × 2244 × 1333          |                 | 1535 × 2404 × 1487     |                 | 1735 × 2644 × 1487 |                 |
| 常用空気圧 (MPa)           | 0.5                         |                 |                        |                 |                    |                 |
| エア消費量 1 (ℓ/1cy[ANR])  | 1.07                        | 1.09            | 1.07                   | 1.09            | 1.07               | 1.09            |
| 制御方式                  | デジタルACサーボモーター               |                 |                        |                 |                    |                 |
| 電源 (V)                | 三相 AC200V ± 10% (50Hz/60Hz) |                 |                        |                 |                    |                 |
| 消費電力 (W)              | 1500                        | 1600            | 1500                   | 1600            | 1550               | 1600            |

1 吸着エジェクタ使用時は1連追加ごとに46ℓ/min[ANR]が別に消費 【 】内はオプション

外形寸法図 (mm)



仕様

| MODEL                 | HRX II -100SWi              | HRX II -100GWi  | HRX II -150SWi         | HRX II -150GWi  | HRX II -200SWi     | HRX II -200GWi  | HRX II -300SWi     | HRX II -300GWi   |
|-----------------------|-----------------------------|-----------------|------------------------|-----------------|--------------------|-----------------|--------------------|------------------|
| 対象成形機 (ton)           | 75 ~ 120                    |                 | 120 ~ 220              |                 | 150 ~ 350          |                 | 220 ~ 450          |                  |
| メインアームストローク (mm)      | 700【800】【900】               |                 | 800【900】【1000】         |                 | 900【1000】          |                 | 1100【1200】【1400】   |                  |
| サブアームストローク (mm)       | -                           | 750【850】【950】   | -                      | 850【950】【1050】  | -                  | 950【1050】       | -                  | 1150【1250】【1450】 |
| メインキックストローク (前後) (mm) | 585 (115 ~ 700)             | 434 (266 ~ 700) | 682 (118 ~ 800)        | 534 (266 ~ 800) | 682 (103 ~ 785)    | 534 (251 ~ 785) | 975 (100 ~ 1075)   | 828 (247 ~ 1075) |
| サブキックストローク (前後) (mm)  | -                           | 434 (130 ~ 564) | -                      | 534 (130 ~ 664) | -                  | 534 (115 ~ 649) | -                  | 828 (115 ~ 943)  |
| トラバースストローク (mm)       | 1200【1400】【1600】            |                 | 1400【1600】【1800】【2000】 |                 | 1600【1800】【2000】   |                 | 1800【2000】         |                  |
| メイン待機位置 (mm)          | 130                         |                 | 150                    |                 | 250                |                 | 350                |                  |
| メイン最大前進位置 (mm)        | 700                         |                 | 800                    |                 | 785                |                 | 1075               |                  |
| サブ最小寄せ付け位置 (mm)       | -                           | 130             | -                      | 130             | -                  | 115             | -                  | 115              |
| 姿勢制御 (°)              | 90                          |                 |                        |                 |                    |                 |                    |                  |
| 最大可搬製品質量 (kg)         | 5 (アタッチメント含む)               |                 |                        |                 |                    |                 | 10 (アタッチメント含む)     |                  |
| 本体質量 (kg)             | 230                         | 250             | 262                    | 283             | 322                | 344             | 364                | 386              |
| 全高×横幅×奥行 (mm)         | 1008 × 2244 × 1333          |                 | 1088 × 2404 × 1487     |                 | 1248 × 2644 × 1487 |                 | 1488 × 2804 × 1755 |                  |
| 常用空気圧 (MPa)           | 0.5                         |                 |                        |                 |                    |                 |                    |                  |
| エア消費量 1 (l/100ANR)    | 1.07                        | 1.09            | 1.07                   | 1.09            | 1.07               | 1.09            | 1.67               | 1.69             |
| 制御方式                  | デジタルA Cサーボモーター              |                 |                        |                 |                    |                 |                    |                  |
| 電源 (V)                | 三相 AC200V ± 10% (50Hz/60Hz) |                 |                        |                 |                    |                 |                    |                  |
| 消費電力 (W)              | 1500                        | 1600            | 1500                   | 1600            | 1550               | 1600            | 1650               | 1750             |

1 吸着エジェクタ使用時は1連追加ごとに46 l/min[ANR]が別に消費 【 】内はオプション

土曜休日テレホンサービス TEL 090-2187-0097

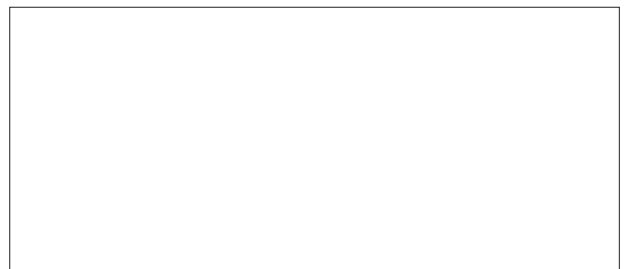
\*本カタログの記載内容は予告なく変更することがあります。

株式会社 **ハーモ** ISO9001認証取得

本工場 長野県上伊那郡南箕輪村4124-1 TEL (0265) 72-0111(代)

- 東京営業所 (048) 291-1351(代)
- 横浜営業所 (045) 939-6010(代)
- 仙台営業所 (022) 224-3067(代)
- 郡山営業所 (024) 925-3834(代)
- 足利営業所 (0284) 44-2410(代)
- 名古屋営業所 (052) 804-6311(代)
- 富山営業所 (076) 423-3885(代)
- 静岡営業所 (054) 284-7821(代)
- 大阪営業所 (06) 6748-8111(代)
- 広島営業所 (082) 423-5521(代)
- 九州営業所 (092) 573-6165(代)
- 長野営業所 (0265) 76-0511(代)
- 甲府事務所 (055) 227-9417(代)
- 上田営業所 (0268) 25-3199(代)
- 新潟営業所 (0256) 34-7076(代)
- 海外事業部 (0265) 73-8820(代)
- 総研事業部 (0265) 76-5061(代)

<http://www.harmonet.co.jp>



HRX2-i\_01AJ 12061KP



このカタログは古紙配合率100%再生紙を使用しています