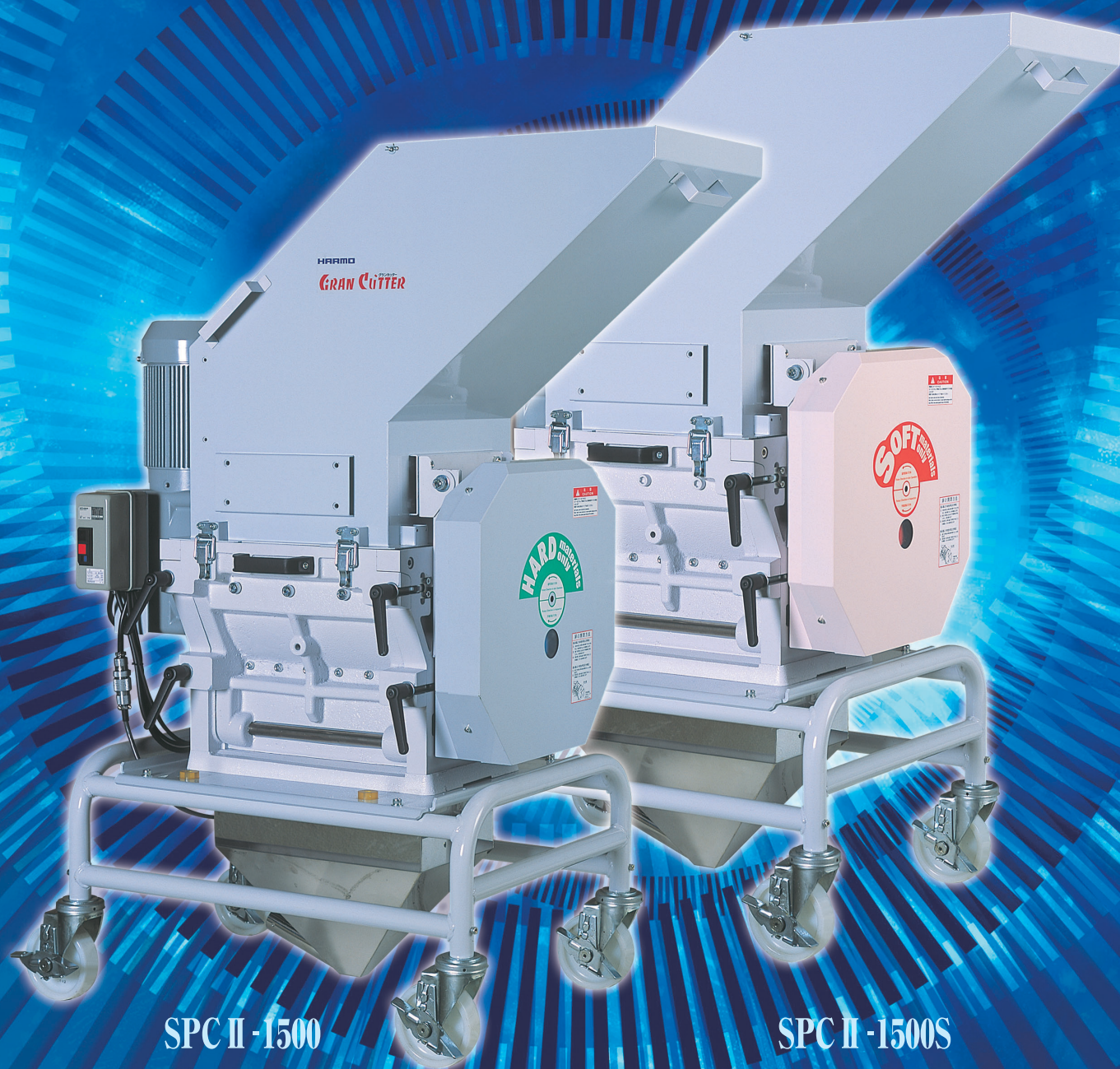


HARMO

粉碎機ではありません「**粒断機**」です  
Not a Crusher, But a Gran-Cutter

粒断機シリーズ  
Gran-Cutter Series

SPC II / SPC II-S



SPC II -1500

SPC II -1500S





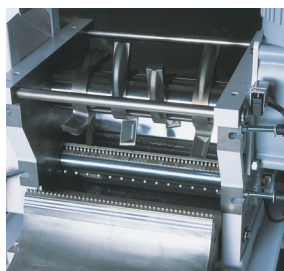
ホッパー開閉はヒンジ付きで安全に。  
The hinged hopper ensures safety operation.



ホッパーを三方向対応にして、パッチン錠固定にしました。  
The hopper faces in three directions and can be clamped.



大型のキャスターを採用しました。  
Large casters are used.

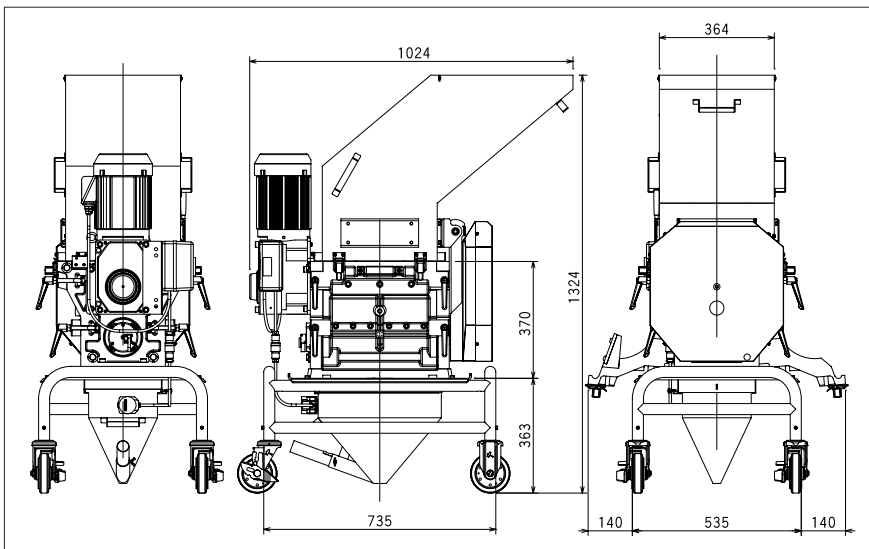


プレス刃は8m/m標準。オプションとして6m/mを用意しました。(OPはSタイプを除く)  
8 m/m press cutter is installed as standard. 6 m/m one is optionally available. (O/P except soft(S) model)



吸引タンク標準仕様  
Standard suction tank

## 外形寸法図 (mm) Dimensions



## 仕様 Specification

型式	SPC II-1500/1500S
使用場所	屋内
入力電源	三相AC200V 50Hz/60Hz
モーター	ギヤードモータ 1.5kw-接地3P
電源プラグ	引掛 接地3P 20A
回転刃	φ220mm4枚 刃厚30mm 37.5rpm/50Hz 45rpm/60Hz
プレス移動刃	3.8mm×6mm 45枚 112.5回/min 50Hz 135回/min 60Hz
ホッパー間口	402mm×360mm
切断可能スプル径	13mm以下
処理能力※	間欠投入 最大1分間320~400g
吸引タンク容量	約9ℓ (約4kg)
本体質量	295kg
標準付属品	1. 掃除用千枚通し 2. レベル計用吸引材料タンク 3. レベル計材料満杯時機械停止

※PAガラス20%の樹脂で最大径6mm質量4gのスプルを処理した時の数値です。

※TPEで最大径6mm質量3gのスプルを処理した時の数値です。(Sタイプ)

Model	SPC II-1500/1500S
Place of operation	Indoor
Power	3-phase, 200VAC 50Hz/60Hz
Motor	Geared motor 1.5kw-3P, grounded
Power plug	Twist-locking grounded 3P 20A
Rotary Cutter	φ220mm 4pcs Blade thickness 30mm 37.5rpm/50Hz 45rpm/60Hz
Press moving cutter	3.8mm×6mm 45pcs 112.5 cycles/min 50Hz 135 cycles/min 60Hz
Hopper mouth	402mm×360mm
Sprue diameter to cut	13mm or smaller
Throughput※	Intermittent feeding, max.320-400g per minute
Capacity of suction tank	Approx. 9 liters (4Kg)
Net weight	295kg
Standard accessories	1. Cleaning awl 2. Suction tank for level gauge 3. Level gauge to stop feed at full

※This value is for a spure, nylon with 20% glass fiber, 6mm diameter, 4g-weight.

※This value is for a spure, TPE, 6mm diameter, 3g-weight. (S type)

- ご使用の前に「取扱説明書」をよくお読みのうえ正しくお使いください。
- 本カタログに記載の内容は、製品改良などにより予告無く変更する場合があります。
- Read the instruction manual carefully before using the robot.
- This catalogue is subject to change without notice.

Manufacturer:

**HARMO** Co., Ltd.

ISO9001 認証取得

INTERNATIONAL MARKETING DEPT.  
4124-1, MINAMI-MINOWA KAMINA-GUN NAGANO-PREF. 399-4595 JAPAN  
TEL.+81-265-73-8820, FAX.+81-265-73-8964

本社工場 長野県上伊那郡南箕輪村4124-1 TEL (0265) 72-0111(代)

東京営業所 (048) 291-1351(代) 富山営業所 (076) 423-3885(代) 甲府営業所 (055) 227-9417(代)  
横浜営業所 (045) 910-5500(代) 静岡営業所 (054) 284-7821(代) 上田営業所 (0268) 25-3199(代)  
仙台営業所 (022) 224-3067(代) 大阪営業所 (06) 6748-8111(代) 新潟営業所 (0256) 34-7076(代)  
郡山営業所 (024) 925-3834(代) 広島営業所 (082) 423-5521(代) 海外事業部 (0265) 73-8820(代)  
足利営業所 (0284) 44-2410(代) 九州営業所 (092) 573-6165(代) 総研事業部 (0265) 76-5061(代)  
名古屋営業所 (052) 804-6311(代) 長野営業所 (0265) 76-0511(代)

<http://www.harmonet.co.jp>

SPC2-1500-01JE 11011KP

このカタログは古紙配合率100%再生紙を使用しています。  
This catalogue uses recycled paper.