

ホッパードライヤー

THD-5 α /5J α

超小型成形機用乾燥機／除湿機

- 1 熱効率UP
- 2 乾燥戻りの解消
- 3 小型成形機における干渉防止のための工夫
- 4 残量確認の窓改善
- 5 除湿タイプもラインナップ (Jタイプ)

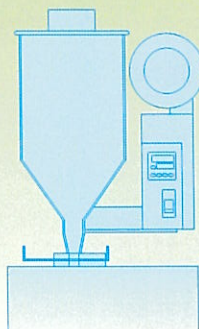


「小さなこと」にもこだわります。

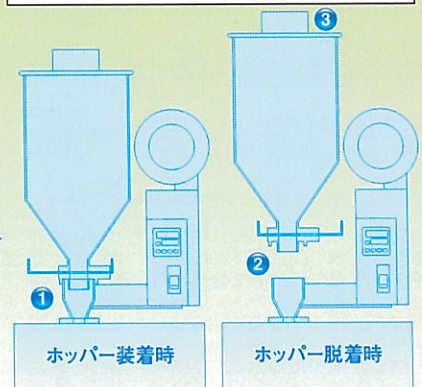
その小さなボディに秘めた、高い性能。

- 1 小型成形機にありがちな材料のブリッジ(目詰まり)解消のために、接合部に空間を設ける事で圧力の分散を計り、ブリッジが起こりにくい構造です。(特許申請中)
- 2 ホッパー部と制御部との分離が可能になるため、メンテナンス性が向上し、材料交換や掃除が簡単に行えます。(右図参照)
- 3 集塵部にはろ過式集塵方式を採用。サイクロン方式と比較して高い集塵能力と安定した性能を発揮します。

従来ドライヤー



THD-5 α /5J α



ホッパードライヤー 超小型成形機用乾燥機/除湿機 THD-5 α /5J α

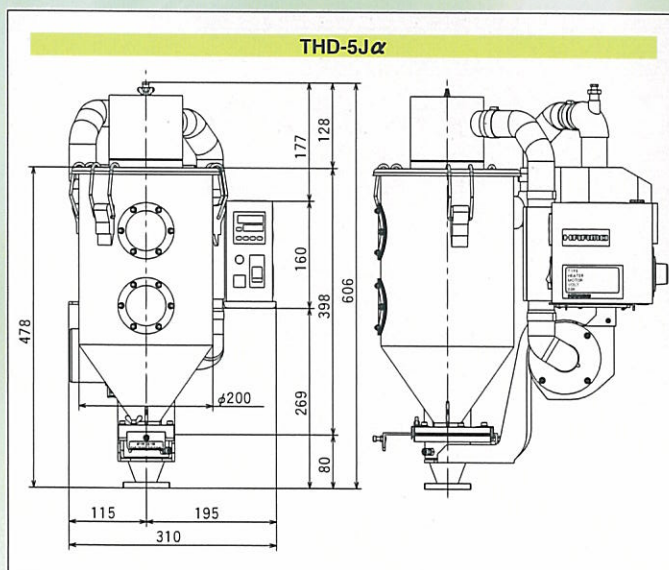
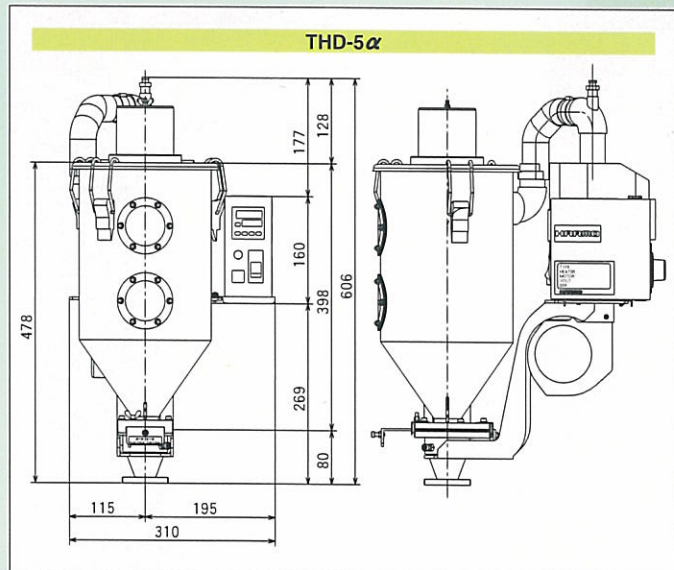


仕様

型式	THD-5 α /5J α		
仕込量	5 Kg (8.3 l)		
入力電源	単相 200 V (50/60Hz)		
温度制御範囲	常温~150℃		
ヒータ	1 KW		
ブローモータ	単相28/32 W		
静風圧 (50/60Hz)	152/221 Pa		
風量 (50/60Hz)	1.6/1.8 m ³ /min		
ヒータ制御	PID		
除湿方式	高分子分離膜方式 (Jタイプのみ)		
必要圧縮エア圧力	0.5 Mpa以上 (Jタイプのみ)		
必要エア消費量	110 l/min (Jタイプのみ)		
除湿発生器露点	-40℃以下 (大気圧下) (Jタイプのみ)		
	電装右	電装左	
寸法	全高 (mm)	606	606
	全幅 (mm)	310	320
	奥行 (mm)	441	421
	ドラム高 (mm)	390	
	ドラム径 (mm)	200	
質量	約 13.5 Kg (Jタイプは 14.5 Kg)		
対象成形機	1~15 ton		

※電装右が標準です。左配置は注文時、指定となります。
仕込量は比重0.6で計算した値です。
対象成形機については目安です。正確には1H当たりの材料消費量×乾燥時間より算出してください。

外形寸法図 (mm)



●ご使用前に「取扱説明書」をよくお読みのうえ正しくお使いください。●本カタログに記載の内容は、製品改良などにより予告無く変更する場合があります。

土曜休日テレホンサービス TEL 090-2187-0097

株式会社ハモ ISO9001 認証取得

本 社 工 場 長野県上伊那郡南箕輪村4124-1 TEL (0265) 72-0111(代)

東京営業所 (048) 291-1351(代)	広島営業所 (082) 423-5521(代)
横浜営業所 (045) 939-6010(代)	九州営業所 (092) 573-6165(代)
仙台営業所 (022) 224-3067(代)	長野営業所 (0265) 76-0511(代)
郡山営業所 (024) 925-3834(代)	甲府事務所 (055) 227-9417(代)
足利営業所 (0284) 44-2410(代)	上田営業所 (0268) 25-3199(代)
名古屋営業所 (052) 804-6311(代)	新潟営業所 (0256) 34-7076(代)
富山営業所 (076) 423-3885(代)	海外事業部 (0265) 73-8820(代)
静岡営業所 (054) 284-7821(代)	総研事業部 (0265) 76-5061(代)
大阪営業所 (06) 6748-8111(代)	

<http://www.harmonet.co.jp>

THD-5 (J) α 12023DP

このカタログは再生紙を使用しています