

# HOPPER DRYER

ホッパードライヤー THD-F シリーズ

型式	特徴	OPTION
THD-15F THD-25F THD-25FH THD-50F THD-50FH THD-75F THD-75FH THD-100F THD-150F	<ul style="list-style-type: none"> <li>●人間工学に基づき操作性を追求したフラットパネルは、大きな温度表示で視認性にも優れ、最大99時間59分の逆算タイマーによる起動/停止機能を標準装備した他、表示消灯エコモードやブザー停止時間設定、停電復帰選択など、多彩な機能でお客様の声にお答えします。</li> <li>また、弊社ダイレクトローターの起動/停止機能や、外部信号による起動/停止などに加え、赤外線リモコンもオプションとしてご用意しました。</li> <li>●ヒーターの制御はSSRで行う為、電磁接触器に比べ、長期間のメンテナンスフリーを実現しています。</li> <li>●過昇防止器は、独立して温度設定が可能です。</li> </ul>	<ul style="list-style-type: none"> <li>●キャスター付架台</li> <li>●週間タイマー</li> <li>●24時間ON/OFFタイマー</li> <li>●赤外線リモコン 他</li> </ul> <p>※赤外線リモコンは、ご使用される場所のノイズ環境により操作距離が変化します。また、全ての環境で動作を保证する事は出来ません。</p>
	<p>また、安全面では、長年の実績でご評価いただいている異常時のヒーター遮断回路を継承しています。</p> <ul style="list-style-type: none"> <li>●独立取り付けベース採用により、成形機直付け時は自由に機械の向きを変えられます。(15~75kg)</li> <li>●セパレート熱風方式を採用した75kg以下の機種は、材料替えや色替えの時、ホッパー内に邪魔な物が無く、隅々まで素早く簡単な清掃が行えます。</li> <li>●100kg以上の機種は、簡単に取り外しできる熱風吹き出し口と、大きな開口扉でホッパー内の清掃作業をサポートします。</li> <li>●サイクロン標準装備(15kg~75kg)</li> <li>●排気集塵フィルター標準装備(100・150kg)</li> </ul>	

THD-15F



THD-75F



THD-100F



ドライヤーの取付位置によって、コントローラパネルの角度調整ができて見やすくなっています。

搭載コントローラー

赤外線リモコン

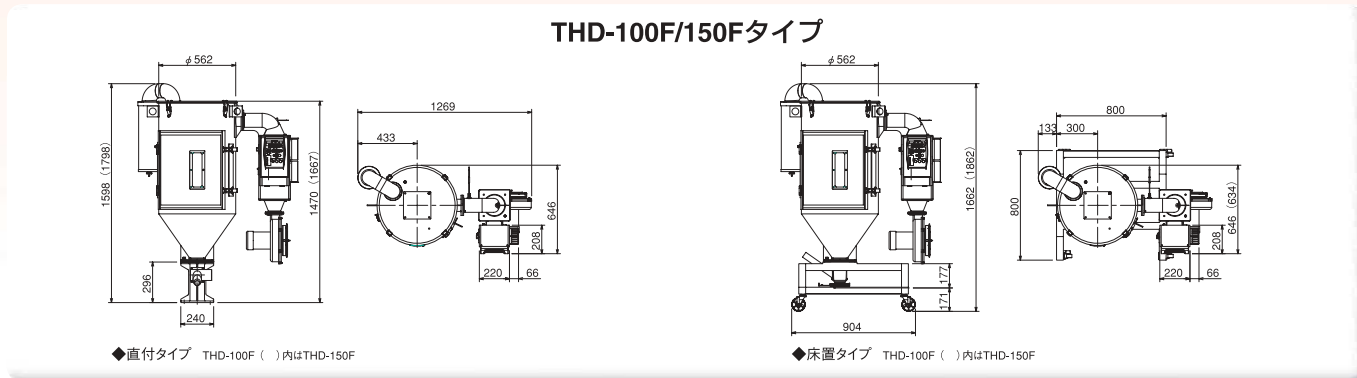
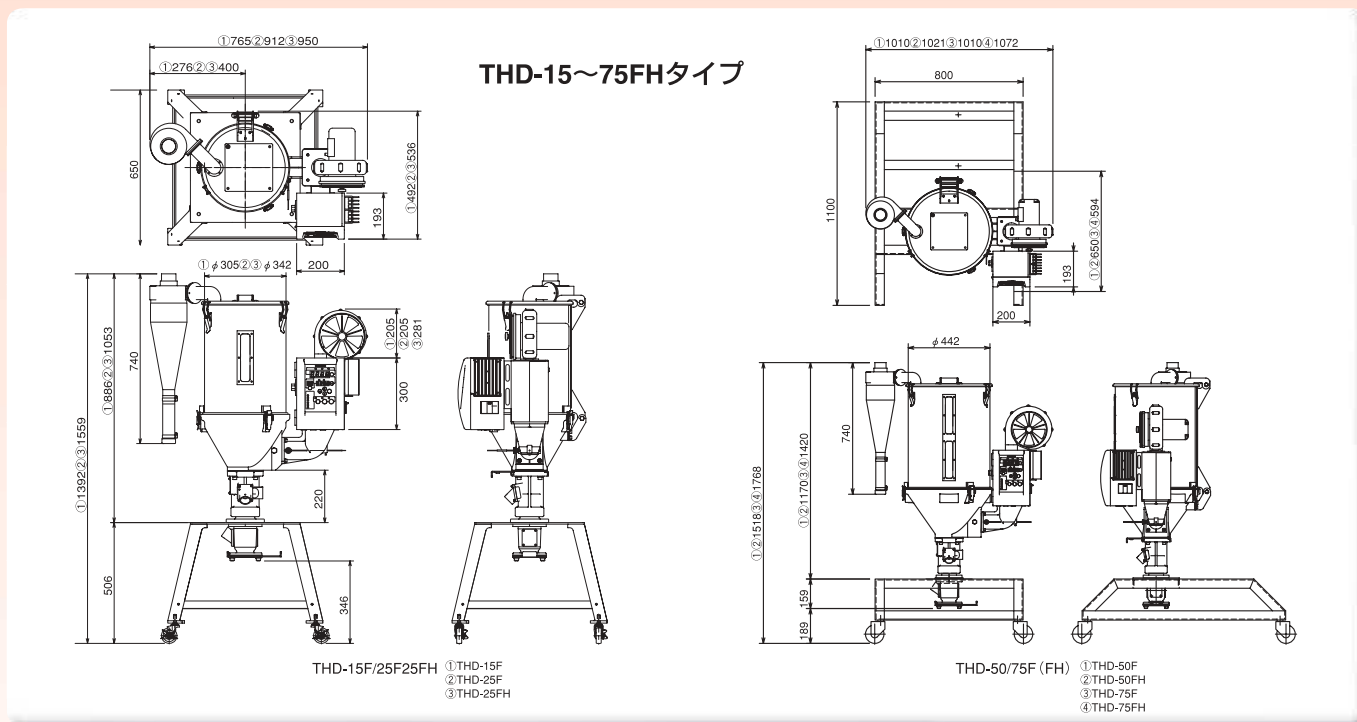
写真は、キャスター付架台(オプション)仕様

仕様

項目	15F	25F	25FH	50F	50FH	75F	75FH	100F	150F
仕込量 (kg)	15	25	25	50	50	75	75	100	150
ヒータ (kW)	2.0	3.0	6.0	5.4	6.0	5.4	6.0	7.5	10.8
プロワモータ (kW)	三相 0.05	三相 0.05	三相 0.20	三相 0.15	三相 0.20	三相 0.30	三相 0.20	三相 0.20	三相 0.20
電源 (V)	三相 AC200								
定格電流 (A)	11	10	19	17	19	18	19	24	33
最高温度 (°C)	120	120	150	120	150	120	150	120	120
制御方式	PID								
全高 (mm)	835	1020	1020	1162	1162	1446	1446	1598	1798

※仕込量は、ABSバーゼンペレット見掛比重0.6の場合です。  
 ※最高温度は、外気エア吸入量を最小限にした場合の温度です。  
 ※サイクロンまたは排気集塵フィルタが標準装備となっていますので、全高はそれぞれの最上部までの寸法です。

寸法図 (mm)



※本カタログの内容は改良等により、予告なく変更することがあります。

土曜休日テレホンサービス TEL 090-2187-0097

**株式会社ハーマ** ISO9001認証取得

本 社 工 場 長野県上伊那郡南箕輪村4124-1 TEL (0265) 72-0111(代)

- |                          |                         |
|--------------------------|-------------------------|
| 東京営業所 (048) 291-1351(代)  | 広島営業所 (082) 423-5521(代) |
| 横浜営業所 (045) 910-5500(代)  | 奈良事務所 (0745) 69-6981(代) |
| 仙台営業所 (022) 224-3067(代)  | 九州営業所 (092) 573-6165(代) |
| 郡山営業所 (024) 925-3834(代)  | 長野営業所 (0265) 76-0511(代) |
| 足利営業所 (0284) 44-2410(代)  | 甲府営業所 (055) 227-9417(代) |
| 名古屋営業所 (052) 804-6311(代) | 上田営業所 (0268) 25-3199(代) |
| 富山営業所 (076) 423-3885(代)  | 新潟営業所 (0256) 34-7076(代) |
| 静岡営業所 (054) 284-7821(代)  | 海外事業部 (0265) 73-8820(代) |
| 大阪営業所 (06) 6787-1451(代)  | 総研事業部 (0265) 76-5061(代) |

<http://www.harmonet.co.jp>



THD-F1 05111KP



このカタログは古紙配合率100%再生紙を使用しています