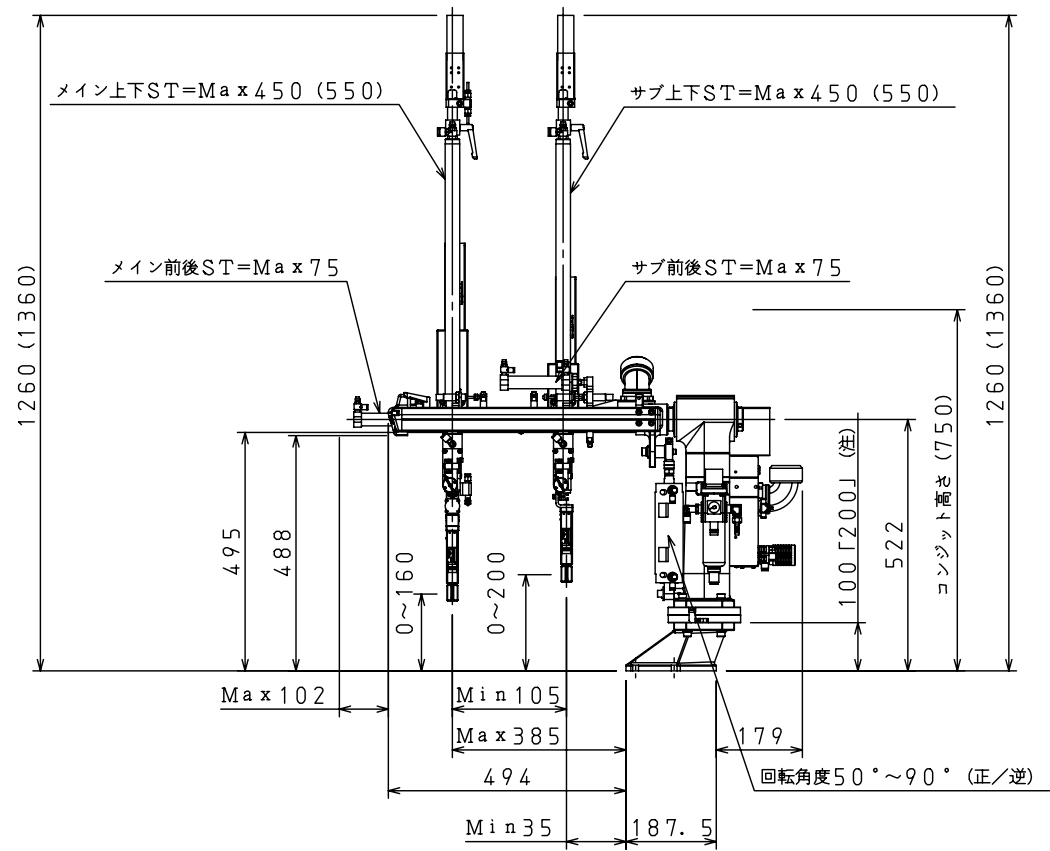


取付台底面寸法



() 寸法は150タイプ

注) 取付台はH=100とH=200の2種類

EXG - 60(F) EXG - 150(F)