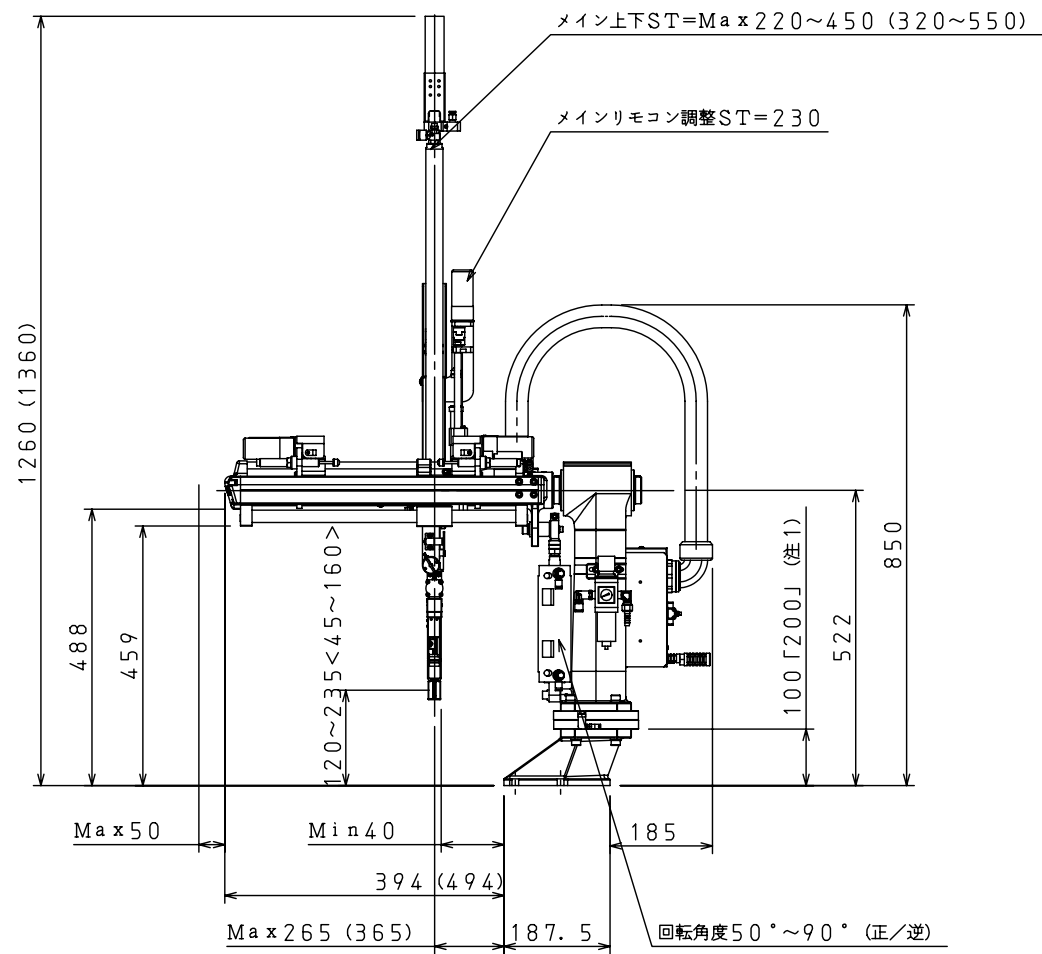


取付台底面寸法

( ) 寸法は150タイプ

EXR - 60(F) EXR - 150(F)

< > 寸法は姿勢制御 (F) 付き



注1) 取付台はH=100とH=200の2種類