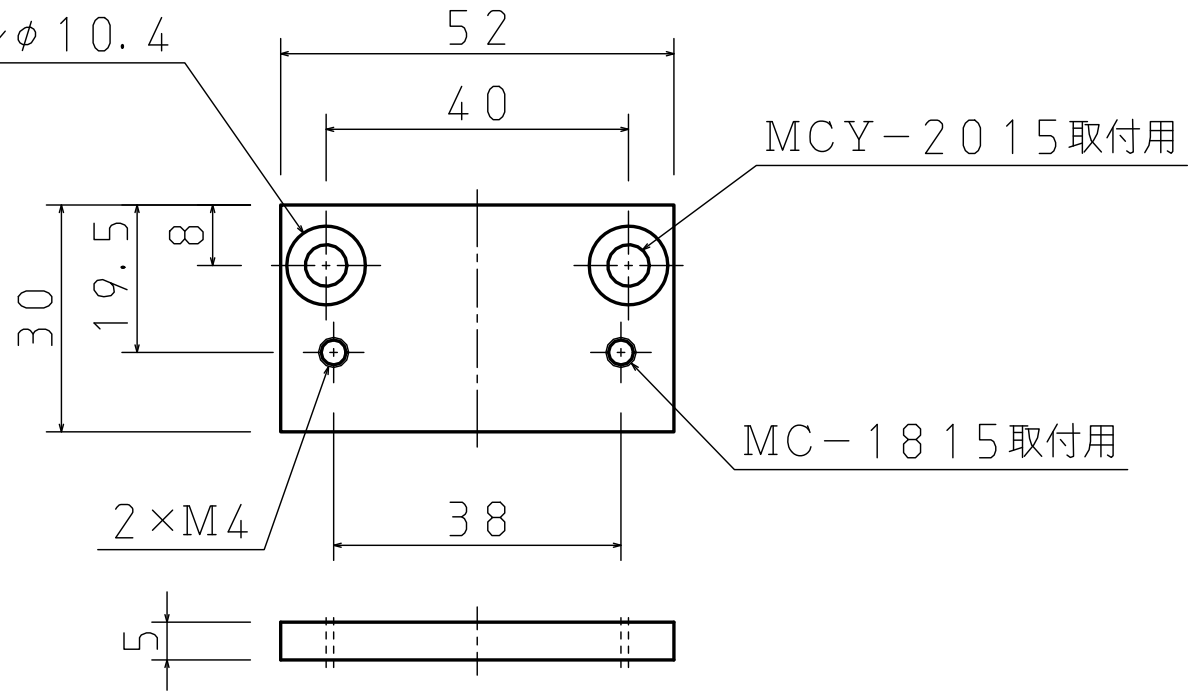


$2 \times \phi 5.5 \sqrt{\phi 10.4}$



$MCY-2015$  取付用

$MC-1815$  取付用

$2 \times M4$

$MC-1815$  変換スペーサ