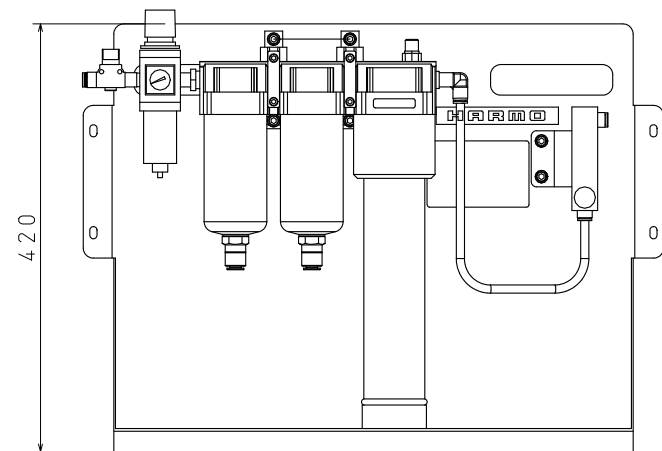
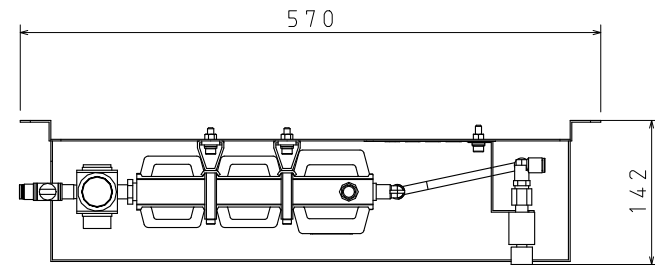


THD-5Jα



除湿ユニット外形図

※100ℓ/min (ANR) で0.5Mpaのエアが必要です。(高分子分離膜方式)