

# 超軽量！樹脂製大流量エア吸引（ブロー）装置

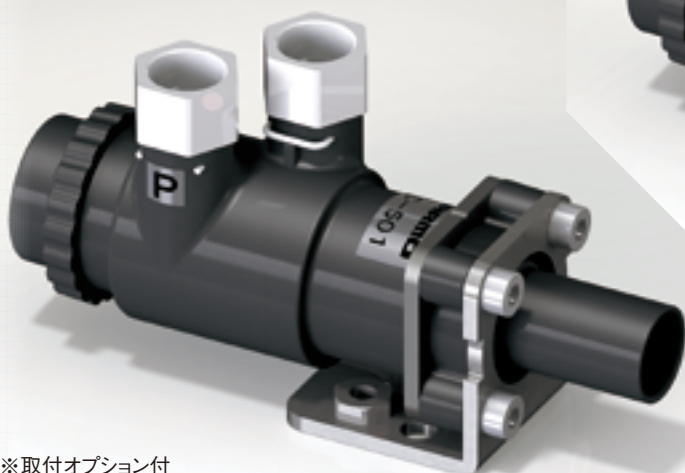
Super Light-Weight! High-Flow Plastic Air Vacuum (Blow) Device

## プラキャリー PLA-CARRY

- オール樹脂製ボディー採用により、同等サイズ既製品比較にて約半分の軽量「28g」！
- コンパクトなボディーに多彩な機能を搭載
- 帯電対策樹脂採用による、粉体付着の低減
- The unit with the plastic body weighs only "28g"; a half of a conventional ready-made type.
- Many functions packed in the compact body.
- The antistatic plastic prevents the powder from clinging.



※取付オプション付  
With Optional Bracket



※取付オプション付  
With Optional Bracket

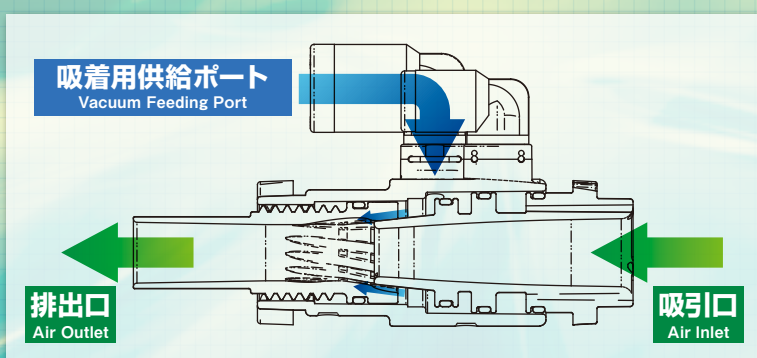
- 『OHFカートリッジ継手』標準装備（写真上）
- 『中継カートリッジ（オプション）』（写真左）により、一般継手装着可能
- 種類豊富な「取付ステー（オプション）」により、取付設計が容易！
- "OHF Cartridge Fitting" Standard (Up)
- Use the "Relay Cartridge (Option)" (Left) to mount a general type fitting.
- Easy to design the mounting patterns with various.

- 破壊用エアポート標準搭載により、しっかり吸って、しっかり離す

- Steady suction and release with the standard vacuum break port.

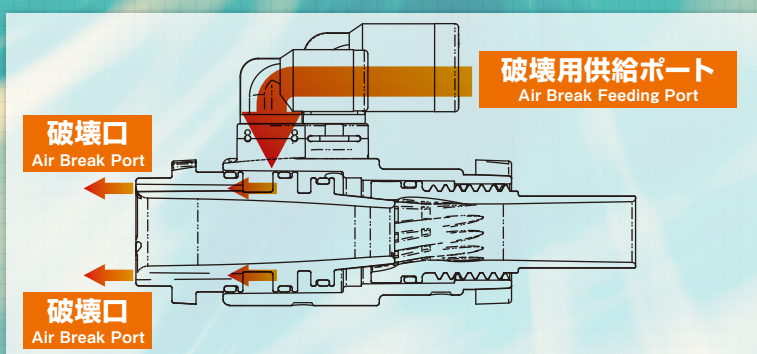
### 製品取出し用吸引回路：V

Part Grip Vacuum Circuit: V



### 製品開放用破壊回路：P

Part Release Vacuum Break Circuit: P



# 注文型式 Available Types

## 標準 PC-501 Standard PC-501



OHF継手



RC1/8中継 (オプション)

## 取付オプション Optional Brackets

### DFステーセット DF Stay Kit



### ブローステーセット Blow Stay Kit



- DFステーセットとは…  
PC-501を、壁直付け等する際のM3タップを4箇所有する金具
- ブローステーセットとは…  
PC-501へ多様な取付方法を可能にする取付金具
- The DF stay kit is…  
the bracket with 4 M3 tap to directly mount PC-501 to a wall.
- The blow stay kit is…  
the bracket for various mountings for PC-501.

## 標準 Standard

注文時コード Ordering Code  
\*KJ501

製品名: PC-501  
Product Name: PC-501

吸着側継手 Vacuum Fitting

- 4 (φ4チューブ用) (φ4 Tube Type)
- 6 (φ6チューブ用) (φ6 Tube Type)
- 8 (φ8チューブ用) (φ8 Tube Type)
- RC (R1/8中継用) (R1/8 Relay Type)

開放側継手 Release Fitting

- 4 (φ4チューブ用) (φ4 Tube Type)
- 6 (φ6チューブ用) (φ6 Tube Type)
- 8 (φ8チューブ用) (φ8 Tube Type)
- RC (R1/8中継用) (R1/8 Relay Type)

- 注文型式例: 例1) 吸着用供給ポート(V)がφ8チューブ用で、開放側供給ポート(P)がφ4チューブ用の場合…… \*KJ501-8-4  
例2) 吸着用供給ポート(V)がRC用で、開放側供給ポート(P)がφ6チューブ用の場合 …………… \*KJ501-RC-6

- Ordering Example Example 1) The vacuum feeding port (V) is the φ8 tube type. The release feeding port (P) is the φ4 tube type. …… \*KJ501-8-4  
Example 2) The vacuum feeding port (V) is the RC type. The release feeding port (P) is the φ6 tube type. …………… \*KJ501-RC-6

## オプション付 With Option

注文時コード Ordering Code  
\*KJ501

製品名: PC-501  
Product Name: PC-501

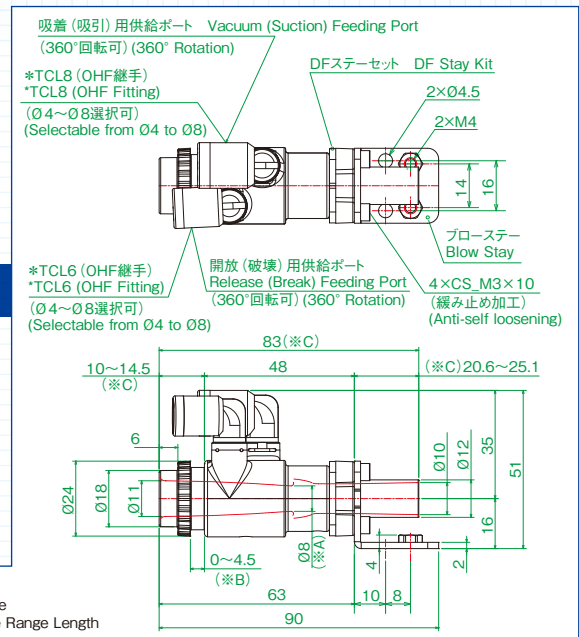
オプションコード Option Code

- 001 (DFステーセット) (DF Stay Kit)
- 002 (ブローステーセット) (Blow Stay Kit)

## 仕様 Specifications

項目 Item	PC-501
製品重量 Product Weight	標準 Standard 28.0g ブローステーセット付 With Blow Stay Kit 45.8g
破壊エア機能回路 Vacuum Break Air Circuit	製品回路内蔵 Built-In Part Circuit
吸引能力(流量/負圧) Vacuum Capacity (Flow Rate/Pressure)	280ℓ/min / -3.5kPa

- (※A): 最小パイプ内径 (※A): Min. Pipe Diameter
- (※B): 調整ダイヤル移動範囲 (※B): Adjusting Dial Range
- (※C): ※B移動範囲運動寸法 (※C): ※B Linked Movable Range Length



土曜休日テレホンサービス TEL 090-2187-0097

\*本カタログの記載内容は予告なく変更することがあります。

株式会社 **ハーモ** ISO9001 認証取得

本 社 工 場 長野県上伊那郡南箕輪村4124-1 TEL (0265)72-0111(代)

- 東京営業所 (048)291-1351(代)
- 横浜営業所 (045)939-6010(代)
- 仙台営業所 (022)224-3067(代)
- 郡山営業所 (024)925-3834(代)
- 足利営業所 (0284)44-2410(代)
- 名古屋営業所 (052)804-6311(代)
- 富山営業所 (076)423-3885(代)
- 静岡営業所 (054)284-7821(代)
- 大阪営業所 (06)6748-8111(代)
- 広島営業所 (082)423-5521(代)
- 九州営業所 (092)573-6165(代)
- 長野営業所 (0265)76-0511(代)
- 甲府事務所 (055)227-9417(代)
- 上田営業所 (0268)25-3199(代)
- 新潟営業所 (0256)34-7076(代)
- 海外事業部 (0265)73-8820(代)
- 総研事業部 (0265)76-5061(代)

<http://www.harmonet.co.jp>



PLACARRY-01JE 14011KP

このカタログは古紙配合率100%再生紙を使用しています